

Пластиковые шкафы KS

Полностью изолированные корпуса согласно VDE 0100, параграф 6.2, из упрочненного стекловолокном полиэстера, самозатухающего (согласно требованиям ASTM D 635 или UL 94-V0), устойчивого при температурах от -30 °C до +75 °C, окрашены светло-серой краской оттенка RAL 7032 согласно DIN 43656, сверху полированные.

Стандартные закладные гайки M8 x 15 из латуни в задней панели для непосредственного крепления шкафа к стене или к настенным креплениям. На С-образных профилях внутри корпуса возможно плавное перемещение монтажных панелей на любую глубину с помощью монтажных уголков KS 1481.000 или KS 1491.000. Также возможна установка нескольких монтажных поверхностей. Двойная литая прокладка из ПВХ с эластичной полоской над дверью и по краям во всех шкафах препятствует попаданию воды в корпус.

Патент ФРГ № 34 40 899
Европейский патент № 0 180 825
действителен для Бельгии, Франции
Патент США № 4,665,654
Патент Японии № 1 659 174

Пластиковые шкафы KS имеют следующие сертификаты:

- UL (без обзорного окна)
- CSA (без обзорного окна)
- TÜV
- Germanischer Lloyd
- Norske Veritas
- Russian Maritime Register of Shipping
- Lloyds Register of Shipping
- Bureau Veritas
- VDE

Пластиковые шкафы KS					
Ширина мм	Высота мм	Глубина мм	Арт. № KS без обзорного окна	Арт. № KS с обзорным окном	Стр.
200	300	150	1423.600	-	88/89
250	350	150	1432.600	-	
300	400	200	1434.600	-	
400	400	200	1444.600	1448.600	
400	600	200	1446.600	1449.600	
500	500	300	1453.600	1454.600	
600	600	200	1466.600	1467.600	
600	800	300	1468.600	1469.600	90/91
800	1000	300	1480.600	1479.600	
1000	1000	300	1400.600	-	



Пластиковые шкафы KS фирмы Риттал: Могут применяться везде, где есть необходимость в специальной защите шкафов, например, при наружной установке или в агрессивной внешней среде.

В корпусе и двери шкафов имеются универсальные пазухи для крепежа монтируемого оборудования, например, формованные кулачковые блоки.





1 С помощью монтажных уголков KS 1481.000 или KS 1491.000 на С-образных профилях возможно плавное перемещение монтажных панелей на любую глубину, а также установка нескольких монтажных поверхностей.

2 Простота вставки и удаления монтажных панелей благодаря креплению при помощи резьбовых винтов на латунных закладках M8 x 12,5.

3 На задней панели шкафа намечены направляющие втулки для фиксации шкафа к стене винтами прямо с передней панели, что позволяет сверлить отверстия без предварительной разметки.

4 Полностью изолированный корпус из упрочненного стекловолоконного полиэстера.

5 Монтажная панель из 2 – 3 мм листовой стали, оцинкована.

6 Дверь закрывается с помощью водонепроницаемого замка со стандартной вставкой с двойной прорезью 3 мм согласно DIN 43 668 из упрочненного стекловолоконного полиамида, которая может быть заменена на вставку типа E, см. стр. 942.

7 Двойная прокладка с помощью козырька и эластичной полоски, литой по верху и низу двери из ПВХ во всех шкафах позволяет избежать попадания внутрь воды.

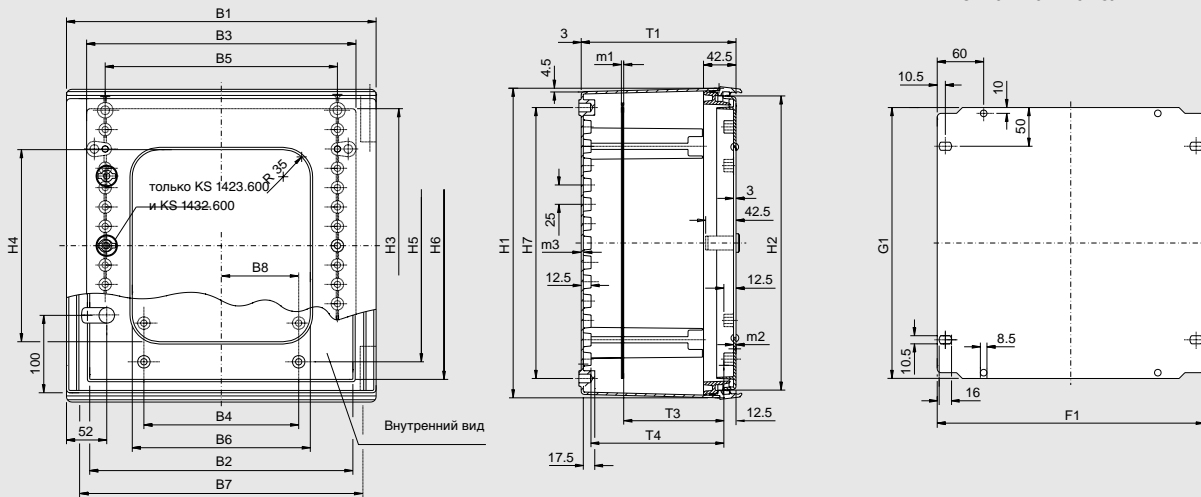
8 Уплотнительная прокладка из полиуретана в формованном U-образном углублении на двери.

9 Формованные пазухи на двери и на задней стенке шкафа для крепления кабельных каналов и несущих профилей, для привинчивания с помощью закладных гаек.

10 Шкафы с поперечной (см. стр. 90/91) с дополнительным укреплением в двери.

11 KS 1400.600 дополнительно с демонтируемой струбиной в корпусе.

Монтажная панель



KS 1423.600 и KS 1432.600 с только одним затвором в центре

B7 = расстояние в ширину между отверстием настенного крепления и корпусом
H7 = расстояние в высоту между отверстием настенного крепления и корпусом

Арт. №	B1	B2	B3	B4	B5	B6*	B7	B8	H1	H2	H3	H4*	H5	H6	H7	T1	T3	T4	m1	m2	m3	F1	G1
KS 1423.600	200	140	150	—	100	—	150	25	300	280	256	—	200	245	250	150	80-110/117	119	2,0	3,0	3,0	145	250
KS 1432.600	250	190	200	75	150	—	200	50	350	330	306	—	250	295	300	150	80-110/117	119	2,0	3,0	3,0	195	300
KS 1434.600	300	240	249	100	200	—	250	50	400	380	355	—	300	345	350	200	80-160/167	169	2,0	3,0	3,0	245	350
KS 1444.600 / KS 1448.600	400	340	348	200	300	230	350	100	400	380	354	250	300	345	350	200	80-159/166	168,5	2,5	3,2	3,2	345	350
KS 1446.600 / KS 1449.600	400	340	348	200	300	230	350	100	600	580	554	450	500	545	550	200	80-158/165	168	2,5	3,5	3,5	345	550
KS 1466.600 / KS 1467.600	600	540	548	400	500	430	550	200	600	580	554	450	500	545	550	200	80-158/165	168	2,5	3,5	3,5	545	550
KS 1453.600 / KS 1454.600	500	440	434	300	400	330	450	150	500	480	454	350	400	445	450	300	80-258/265	268	2,5	3,5	3,5	417	450

*Только для шкафов с обзорным окном

Комплект поставки:

Корпус шкафа, закрытый, правая навеска двери, может быть изменена на левую переверотом шкафа (только для варианта с одностворчатой дверью), монтажная панель, литая полиуретановая уплотнительная прокладка на двери, двойная прокладка по верху и по краям двери (полоска для комплексной защиты от дождя), по бокам внутри шкафа С-образные профили для бесшаговой установки монтажной панели.

	Кол-во	без обзорного окна							с обзорным окном				Стр.	
		200	250	300	400	400	500	600	400	400	500	600		
Ширина (B1) в мм		200	250	300	400	400	500	600	400	400	500	600		
Высота (H1) в мм		300	350	400	400	600	500	600	400	600	500	600		
Глубина (T1) в мм		150	150	200	200	200	300	200	200	200	300	200		
Арт. № KS	1 шт.	1423.600	1432.600	1434.600	1444.600	1446.600	1453.600	1466.600	1448.600	1449.600	1454.600	1467.600		
Двери		1	1	1	1	1	1	1	1	1	1	1		
Вес (кг)		3,0	4,1	6,0	7,9	11,5	12,9	15,9	8,0	11,5	13,4	15,9		

Комплектующие для внутренней установки

Монтажные уголки KS, регулирующие глубину установки монтажной панели	4 шт.	1481.000	1491.000	1481.000	1481.000	1481.000	1481.000	1481.000	1481.000	1481.000	1481.000	1481.000	965
Саморезы SZ	1 упак. (300 шт.)	2487.000	2487.000	2487.000	2487.000	2487.000	2487.000	2487.000	2487.000	2487.000	2487.000	2487.000	969

Замки
Стандартная вставка с двойной прорезью может быть заменена на любую вставку, типа Е, см. стр. 942 и пластиковую ручку, типа Е, KS 1484.000, см. стр. 940

ПЛАСТИКОВЫЕ ШКАФЫ KS

ширина: 200 – 600, высота: 300 – 600



Комплектующие:

см. стр. 876/877
или в указателе.

Материал:

Корпус и дверь:
из упрочненного стекло-
волоконного полиэстера GFK
Монтажная панель:
KS 1423.600 – KS 1434.600:
листовая сталь 2,0 мм
KS 1444.600 – KS 1467.600:
листовая сталь 2,5 мм
Для KS с обзорным окном:
противоударное 3,0 мм окно из
оргстекла с резиновой
прокладкой

Поверхность:

Корпус и дверь:
не подвергаются обработке,
пластик, окрашен в цвет
RAL 7032
Монтажная панель: оцинкована

Степень защиты:

KS без обзорного окна:
IP 66 по EN 60 529/10.91
соответствует NEMA 4x
KS с обзорным окном:
IP 56 по EN 60 529/10.91
соответствует NEMA 12



Крепедные кронштейны
для удобства крепления
прямо к стене.
Арт. № см. стр. 962.

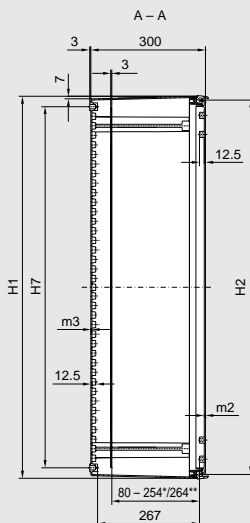
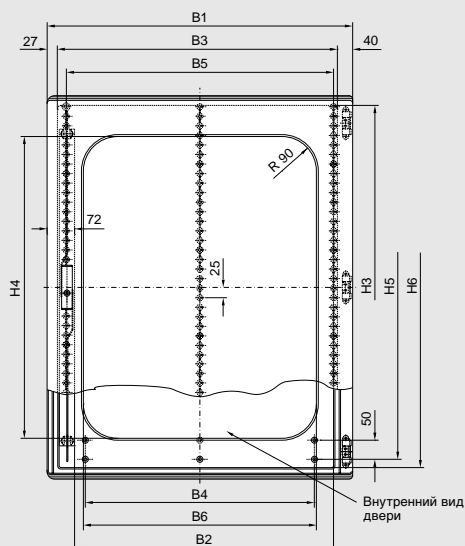


Монтажный зажим
для быстрой и надежной
фиксации кабельных-каналов
и т.п.
Арт. № см. стр. 983.

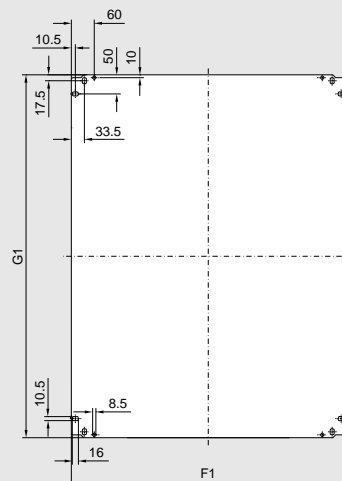


Закладные гайки М6 для
фиксации несущих профилей,
кабельных каналов, и т.п.
Арт. № см. стр. 996.

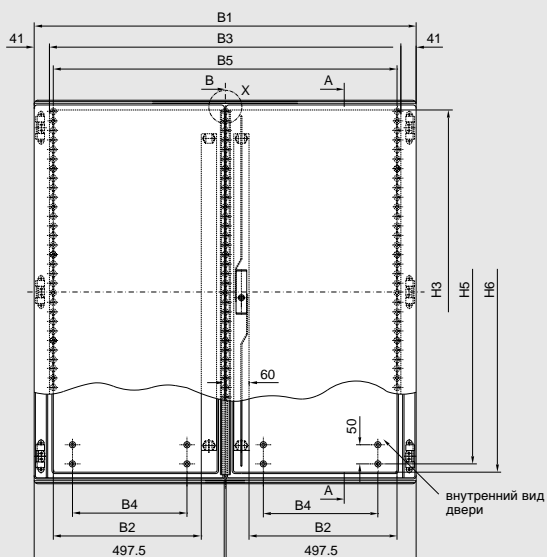
KS 1469.600 / KS 1479.600
KS 1468.600 / KS 1480.600 без обзорного окна



Монтажная панель



KS 1400.600



* для регулировки по глубине монтажных панелей и KS 1491.000, см. стр. 965

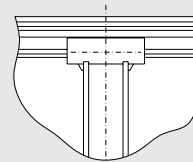
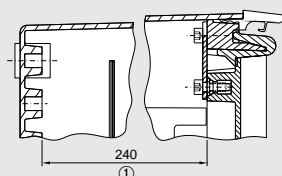
** при установке на болтах непосредственно с использованием гаек

B7 = расстояние в ширину между отверстием настенного крепления и корпусом

H7 = расстояние в высоту между отверстием настенного крепления и корпусом

Детали В и Х средняя поперечина для KS 1400.000

Расстояние от точек крепления до средней поперечины



Арт. №	B1	B2	B3	B4	B5	B6 ¹⁾	B7	H1	H2	H3	H4 ¹⁾	H5	H6	H7	m2	m3	G1	F1
KS 1468.600 / KS 1469.600	600	485	533	400	500	410	550	800	780	753	590	700	740	750	3,7	3,7	750	517
KS 1479.600 / KS 1480.600	800	685	733	600	700	610	750	1000	980	953	790	900	940	950	3,7	4,0	950	717
KS 1400.600	1000	387	918	300	900	-	950	1000	980	952	-	900	940	950	3,5	4,0	950	917

* Только для шкафов с обзорным окном

Комплект поставки:

Корпус шкафа, закрытый, правая навеска двери, может быть изменена на левую перевертыванием шкафа (только для варианта с одностворчатой дверью), монтажная панель, литая полиуретановая уплотнительная прокладка на двери, двойная прокладка

по верху и по краям двери (полоска для комплексной защиты от дождя), по бокам внутри шкафа С-образные профили для бесшагивой установки монтажной панели. KS 1400.600 дополнительно с демонтируемой средней поперечиной в корпусе.

	Кол-во	без обзорного окна			с обзорным окном		Стр.
Ширина (B1) в мм		600	800	1000	600	800	
Высота (H1) в мм		800	1000	1000	800	1000	
Глубина (T1) в мм		300	300	300	300	300	
Арт. № KS	1 шт.	1468.600	1480.600	1400.600	1469.600	1479.600	
Двери		1	1	2	1	1	
Вес (кг)		26,0	39,0	50,0	25,0	33,0	

Комплектующие для внутренней установки

Монтажные уголки KS, регулирующие глубину установки монтажной панели	4 шт.	1491.000	1491.000	965
Саморезы SZ	1 упак. (300 шт.)	2487.000	2487.000	969

Замки

Стандартная вставка с двойной прорезью может быть заменена на любую вставку, типа Е, см. стр. 942 и замок системы Эргоформ-S, KS 1490.000, см. стр. 939

ПЛАСТИКОВЫЕ ШКАФЫ KS

ширина: 600 – 1000, высота: 800 – 1000



Комплектующие:

см. стр. 876/877
или в указателе.

Материал:

Корпус и дверь:
из упрочненного стекло-
волокном полиэстера GFK
Монтажная панель:
листовая сталь 3,0 мм
Для KS с обзорным окном:
противоударное 3,0 мм окно из
оргстекла с резиновой
прокладкой

Поверхность:

Корпус и дверь:
не подвергаются обработке,
пластик, окрашен в цвет
RAL 7032
Монтажная панель: оцинкована

Степень защиты:

согласно EN 60 529/10.91:
IP 66 для KS 1468.600
IP 56 для
KS 1400.600, KS 1469.600,
KS 1479.600, KS 1480.600

Соответствует NEMA 4x для
однодверных шкафов KS без
обзорного окна;
соответствует NEMA для
двудверных шкафов KS и
однодверных шкафов KS
с обзорным окном.



Замки для KS

могут быть заменены на
вставки замка с двойной
прорезью.
Арт. № см. стр. 939.



Хомут для столба

для навесного крепления
к стойке или к столбу.
Арт. № см. стр. 962.



Обогреватель

препятствует конденсации
влаги.
Арт. № см. стр. 562/563.