

ЦОКОЛЬ

для TS 8

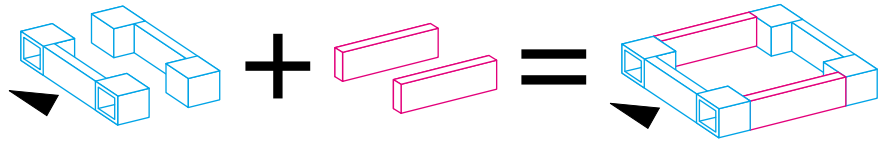
■ Модульная концепция построения цоколей

Для шкафов любой глубины:
Цокольные элементы спереди и сзади, предварительно укрепленные уголками, всегда одинаковые для выбранной ширины шкафа.

Боковые панели выбираются в соответствии с глубиной шкафа и желаемой конфигурацией цоколя. Благодаря модульной концепции существует ряд преимуществ с точки зрения функциональности и стоимости.

Монтаж к шкафу выполняется легко с наружной стороны.

Внутреннее пространство в цоколе предоставляет большие возможности по созданию различных монтажных уровней, чтобы обеспечить оптимальную раскладку кабеля.



Арт. № для цокольных элементов, передних и задних.

Арт. № для цокольных панелей, боковых.

Цоколь в комплекте.



■ Преимущества



3 возможности крепления цоколя

- Снаружи при снятой откидной крышке
- Изнутри, непосредственно к планке с помощью уголка на цокольном элементе
- Изнутри с помощью отдельной крепёжной планки. При этом шкаф не должен передвигаться, чтобы обеспечить соответствие отверстиям в нижней панели.



Соединение между цокольным элементом и цокольной панелью, а также между шкафом и цоколем осуществляется очень просто снаружи. Устанавливается съёмная крышка.



Устойчивость цоколей в линейном соединении обеспечивается с помощью цокольной панели, повернутой на 90°.



Идеально подходит для размещения кабельной зажимной шины в цоколях высотой 200 мм в линейном соединении.



В глубине имеется монтажная поверхность – С-профиль – устанавливаемый с помощью комбинированных крепёжных элементов.



Трубы, например, для поворота кабеля, фиксируются между двумя крепёжными или дистанцирующими элементами (PS 4199.000), см. стр. 984.



Блок для выполнения быстрого монтажа предоставляет большое количество вариантов по размещению С-профилей и несущих профилей, см. стр. 984.

■ Разнообразие цокольных модулей

Благодаря логичному разделению оборудованного цоколя на 2 части существует большое количество вариантов при наличии совсем незначительного пространства.

Основные преимущества: упрощенный монтаж, разнообразные возможности для ввода кабеля и устойчивого линейного соединения.

	Основная форма	Возможности для ввода кабеля				Устойчивость цоколей в линейном соединении	
100 мм							
200 мм							

■ Преимущества по функциональности и стоимости

Основная формула новых модульных цокольных систем—меньше элементов, больше возможностей, меньше стоимость для оснащения, хранения и монтажа.

В приведенной ниже таблице показаны 3 цоколя в линейном соединении, высотой 200 мм, в различных вариантах. Обращается внимание на то, что требуется меньше панелей по сравнению с предыдущей цокольной 200 мм системой, когда требуется по 2 панели высотой 100 мм с каждой стороны.

Пример	Новый комплект заказа	Функциональные преимущества	Экономия в количестве панелей вместо 12 панелей 100 мм высотой
	3 кол-во цокольных элемента 1 кол-во цокольная панель 200 мм высотой	Сплошное пространство в модуле для раскладки кабеля	2 панели 200 мм
	3 кол-во цокольных элемента 1 кол-во цокольная панель 200 мм высотой 1 кол-во цокольная панель 100 мм высотой Цокольные соединительные планки TS 8601.100, см. стр. 881	Дополнительная устойчивость для транспортировки благодаря установленной под 90° цокольной панели	2 панели 200 мм 2 панели 100 мм
	3 кол-во цокольных элемента 2 кол-во цокольные панели 200 мм высотой	Разделение цоколей друг от друга	4 панели 200 мм
	3 кол-во цокольных элемента 1 кол-во цокольная панель 200 мм высотой 1 кол-во цокольная панель 100 мм высотой	Дополнительная связь цоколей	2 панели 200 мм 2 панели 100 мм
	Дополнительные возможности: ● Ввод кабеля сбоку за счёт монтажа 100 мм цокольной панели (вверху или внизу). ● Ввод кабеля снизу за счёт демонтажа одной или нескольких панелей цокольных элементов. ● Кабельная зажимная шина установлена на панели высотой 100 мм.		

ЦОКОЛЬ

для TS 8



Цокольные элементы передние и задние для шкафов TS

Цокольные элементы состоят из панели и 2х предварительно установленных уголков. Для цокольных элементов высотой 200 мм панель делится на 2 части для ввода кабеля.

Комплект поставки:
1 комплект =
2 цокольных элемента,
4 съёмных крышки,
4 винта с гайками M12
для установки на шкаф.



Комплектующие:

Нижняя крепёжная планка SO 2817.000,
см. стр. 886.

Для шкафов шириной мм	Кол-во кпл.	Арт. № TS	
		100 мм высотой	200 мм высотой
400	1	8601.400	8602.400
500	1	8601.500	8602.500
600	1	8601.600	8602.600
800	1	8601.800	8602.800
1000	1	8601.000	8602.000
1200	1	8601.200	8602.200

	Материал	Цвет
Элементы	Листовая сталь	RAL 7022
Крышка	Пластик	RAL 9005



Боковые цокольные панели для шкафов TS

Для монтажа между цокольными элементами. При высоте 200 мм могут быть использованы 2 цокольные панели по 100 мм. Для устойчивого положения линейных цокольных элементов можно смонтировать цокольные элементы (100 мм высотой) под углом 90°.

Материал:
Листовая сталь

Цвет:
RAL 7022 (серый)

Комплект поставки:
1 комплект =
2 цокольные панели
включая крепёжный материал
для цокольных элементов.

Для шкафов глубиной мм	Кол-во кпл.	Арт. № TS	
		100 мм высотой	200 мм высотой
400	1	8601.040	8602.040
500	1	8601.050	8602.050
600	1	8601.060	8602.060
800	1	8601.080	8602.080



Комплектующие:

Крепёжные болты для зажимных кабельных шин SO 2819.000,
см. стр. 887.



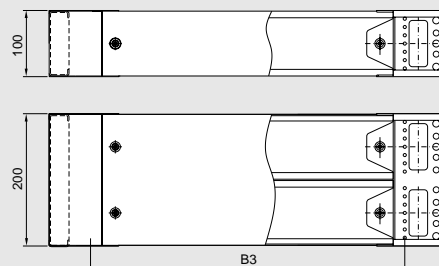
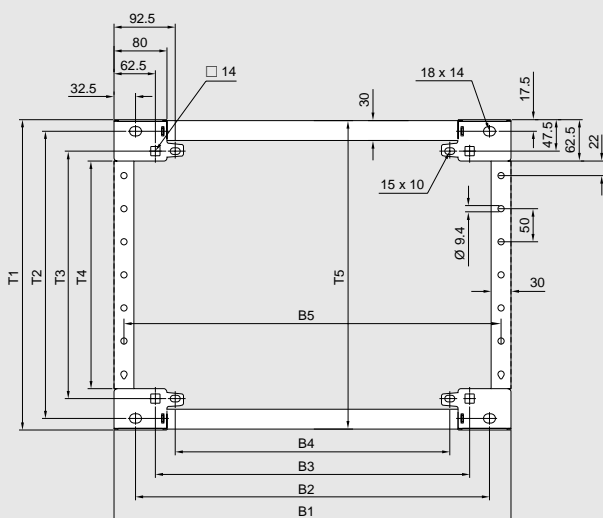
Дополнительно требуется:

Соединительные планки для цоколя TS 8601.100, см. правую стр., для монтажа под углом 90° для обеспечения устойчивости цокольных элементов.



Альтернативно можно использовать:

Цоколь, RAL 7035,
цоколь, вентилируемый,
см. стр. 882.



Надписи к рисункам:

B1/T1 = внешние размеры
B2/T2 = для крепления винтами
в уголках снизу

B3/T3 = для установки гаек на нижнюю
панель шкафа снизу или сверху

Для крепления винтами нижней панели
можно использовать все отверстия
(B2 – B4/T2 – T4).

Цокольные элементы спереди/сзади						Цокольные панели, боковые					
Ширина мм	B1	B2	B3	B4	B5	Глубина мм	T1	T2	T3	T4	T5
400	400	335	275	215	370	400	369	335	275	244	368
500	500	435	375	315	470	500	469	435	375	344	468
600	600	535	475	415	570	600	569	535	475	444	568
800	800	735	675	615	770	800	769	735	675	644	768
1000	1000	935	875	815	970	900*	869	835	775	744	868
1200	1200	1135	1075	1015	1170	1000*	969	935	875	844	968

* Арт. № см. стр. 882



Цокольные промежуточные панели для TS

Для частичного закрытия шкафов, соединенных с угла или задними панелями. Легко устанавливаются с помощью винтов.

Материал:
Листовая сталь

Цвет:
RAL 7022 (серый)

Для цоколей высотой мм	Кол-во	Арт. № TS
100	2 шт.	8601.110
200	2 шт.	8601.120



Цокольные соединительные планки TS

Требуются в том случае, если нужно надёжно закрепить шкафы в линейном соединении для транспортировки с использованием панелей под углом 90°.

Материал:
Листовая сталь, оцинкованная, хромированная.

Комплект поставки:
Соединительные планки, винты M8 x 16 мм

Кол-во	Арт. № TS
20 шт.	8601.100



Ролики для транспортировки

Для навешивания на цоколь 100 или 200 мм высотой, поднимая или наклоняя шкаф. Расстояние от пола: 100 мм.

Максимально допустимая статическая нагрузка: 100 кг на каждый двойной ролик

Комплект поставки:
1 комплект =
4 роликовых подшипника,
4 двойных поворотных ролика,
2 с тормозами, 2 без тормозов.

Цвет:
RAL 7022 (серый)

Кол-во	Арт. № TS
1 комплект	8800.390

ЦОКОЛЬ

для TS 8



Цокольные адаптеры для ножек

Соединительные элементы для крепления ножек PS 4612.000, см. стр. 891, к цоколю.

Материал:
Листовая сталь, оцинкованная, хромированная.

Кол-во	Арт. № TS
4 шт.	8800.220



Передние и задние цокольные элементы для TS

Цокольный элемент состоит из панели и 2х уже установленных уголков. Конструкция с закрытой или перфорированной панелью. Высота: 100 мм

Материал:
Элемент = листовая сталь, полированная
Крышка = пластик

Цвет:
RAL 7035

Комплект поставки:
1 комплект =
2 цокольных элемента,
4 крышки,
4 винта и гайки M12
для монтажа к шкафу.

Для шкафов шириной мм	Кол-во кпл.	Арт. № TS Закрытая панель	Арт. № DK Перфорированная панель
600	1	8601.605	7825.601
800	1	8601.805	7825.801

+ Комплектующие:

Фильтрующие прокладки для цокольных элементов, вентилируемые, см. правую стр.

Нижняя крепёжная планка SO 2817.000, см. стр. 886.

Размеры цоколя,
см. стр. 880



Боковые цокольные панели для шкафов TS

Для монтажа между цокольными элементами. Для устойчивости цокольных элементов при линейном соединении можно монтировать цокольные элементы под углом 90°. Высота: 100 мм

Материал:
Листовая сталь, полированная

Цвет:
RAL 7035

Комплект поставки:
1 комплект =
2 цокольные панели
включая крепёжный материал для цокольных элементов.

Для шкафов глубиной мм	Кол-во кпл.	Арт. № TS
600	1	8601.065
800	1	8601.085
900	1	8601.095
1000	1	8601.015

! Дополнительно требуется:

Соединительные элементы для цоколя TS 8601.100, см стр. 881, при установке под углом 90° обеспечивает устойчивость цокольных элементов в линейном соединении.



Фильтрующие прокладки для цокольных элементов, вентилируемые

Для закрытия панелей в цокольном элементе.
Крепёжная рама просто устанавливается в цоколь.
Фильтр класса G3 согласно DIN EN 779.

Комплект поставки:
Фильтрующие прокладки с крепёжной рамой.

Комплект поставки фильтрующих прокладок:
Фильтрующие прокладки без крепёжной рамы для цокольной панели от 800 мм шириной.

Для шкафа шириной мм	Для цокольного элемента, Арт. №	Кол-во	Арт. № DK
600	7825.601	1 шт.	7561.500
800	7825.801	1 шт.	7581.500

	Кол-во	Арт. № DK
Фильтрующие прокладки	5 шт.	7582.500

ЦОКОЛЬ



Цоколь в комплекте

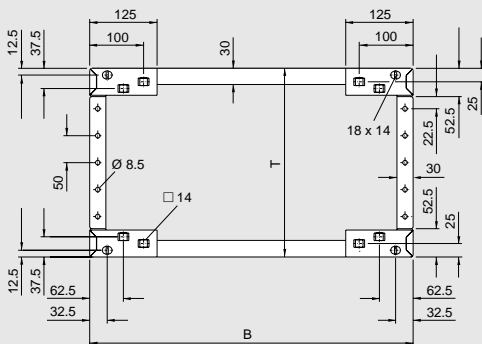
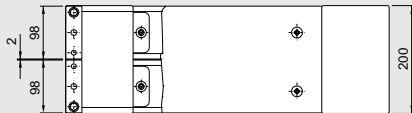
Состоит из: передних и задних панелей с установленными уголками и боковыми панелями.

Материал:
Листовая сталь

Цвет:
RAL 7022

Комплект поставки	Высота	
	100 мм	200 мм
Уголки	4	4
Передние/задние панели	2	1 x 200 мм 2 x 100 мм
Боковые панели	2	4

Крепёж включает 4 винта и гайки M12 для монтажа к шкафу.



T = глубина шкафа – 50 мм
B = ширина шкафа

Цоколь для PS/ES/PC и универсального пульта AP

Для шкафов		Арт. № SO	
Ширина (мм)	Глубина (мм)	100 мм высота	200 мм высота
400	500	2873.200	2874.200
400	600	2883.200	2884.200
600	400	2804.200	2805.200
600	500	2807.200	2808.200
600	600	2813.200	2814.200
600	800	2846.200	2847.200
800	400	2823.200	2824.200
800	500	2829.200	2830.200
800	600	2833.200	2834.200
800	800	2848.200	2849.200
1000	400	2909.200	2910.200
1000	500	2914.200	2915.200
1000	600	2916.200	2917.200
1200	400	2836.200	2837.200
1200	500	2839.200	2840.200
1200	600	2844.200	2845.200
1200	800	2853.200	2854.200
1600	400	2905.200	2906.200
1800	500	2903.200	2904.200

Цоколь для АЕ/АК/АР

Для шкафов (пультов)		Глубина цоколя (мм)	Арт. № SO	
Ширина (мм)	Глубина (мм)		100 мм высота	200 мм высота
600	300	279	2816.200	2826.200
600	400	370	2911.200	2912.200
800	300	279	2818.200	2828.200
800	400	370	2901.200	2902.200
800	500	440	2841.200	2842.200
1000	300	279	2801.200	2802.200
1000	400	370	2891.200	2892.200
1200	400	370	2921.200	2922.200
1200	500	440	2851.200	2852.200
1600	400	370	2961.200	2962.200
1600	500	440	2863.200	2864.200



Комплектующие:

Крепёжные болты для кабельной шины см. на стр. 887.

Крепёжный фланец см. на стр. 886.



Транспортные ролики

Комплект для цоколя, см. левую страницу.
Для установки на цоколе высотой 100 или 200 мм; поднять и наклонить.
Расстояние от пола около 60 мм.

Предельно допустимая статическая нагрузка 100 кг на каждый двойной ролик.

Комплект поставки:
1 комплект =
4 роликовых подшипника,
4 двойных поворотных ролика,
2 с тормозами, 2 без тормозов.

Цвет:
RAL 7022 (серый, умбра)

Кол-во	Арт. № PS
1 комплект	4570.000



Цоколь из нержавеющей стали в комплекте

Состоит из передних и задних панелей (при высоте 200 мм с одной стороны с уголком и съёмной панелью) и боковыми панелями.

Материал:
Нержавеющая сталь 1.4301 (V2A)

Поверхность:
Штриховая шлифовка

Комплект поставки	Высота	
	100 мм	200 мм
Уголки	–	2*
Передние/задние панели	2	2
Боковые панели	2	4

* Уголки со съёмной панелью могут быть по желанию установлены спереди или сзади.

Крепёж включает 4 винта и гайки M12 для установки на шкаф.



Комплектующие:

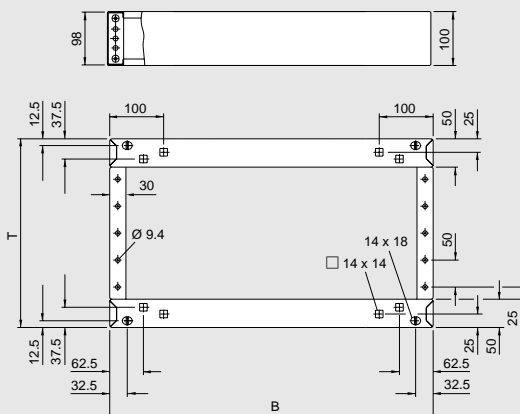
Ножки
см. на стр. 887.

Перфорированные панели
см. стр. 886.

Цоколь для PS/ES/PC/ и универсального пульта AP

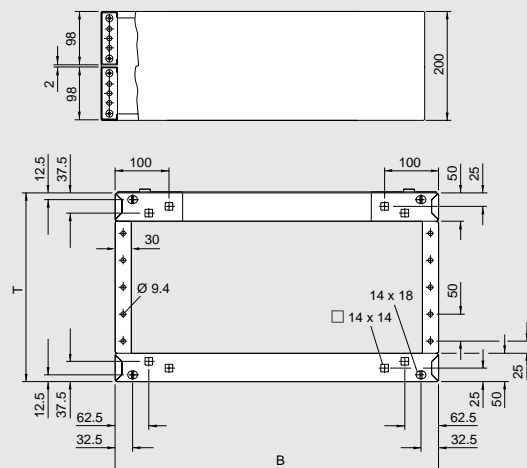
Для шкафов		Арт. № SO	
Ширина (мм)	Глубина (мм)	100 мм высота	200 мм высота
600	400	2865.000	2875.000
600	500	2868.000	2876.000
600	600	2855.000	2877.000
800	400	2869.000	2878.000
800	500	2866.000	2879.000
800	600	2856.000	2880.000
1000	400	2867.000	2885.000
1200	400	2870.000	2886.000
1200	500	2860.000	2887.000
1200	600	2857.000	2888.000

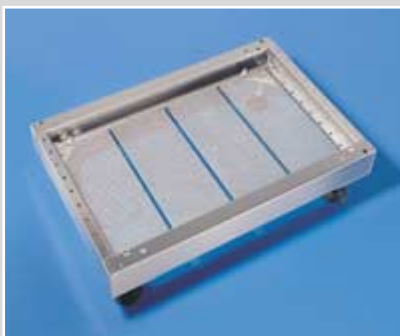
Цоколь высотой 100 мм



T = глубина шкафа – 50 мм
B = ширина шкафа

Цоколь высотой 200 мм





Перфорированная панель

Для кабельного ввода в цоколь в комплекте из нержавеющей стали (см. стр. 885), например, при использовании ножек, см. правую страницу. Один сегмент перфорированной панели имеет ширину 175 мм. Для упорядоченной прокладки кабеля можно установить хомуты SZ 2597.000, см. стр. 1010.

Материал:
Нержавеющая сталь 1.4301

Для шкафов глубиной мм	Необходимое количество перфорированных панелей, чтобы полностью закрыть цоколь шириной*				Арт. № SO
	600 мм	800 мм	1000 мм	1200 мм	
400	3	4	5	6	2907.000
500	3	4	5	6	2908.000
600	3	4	5	6	2913.000

Кол-во = 4 шт.

* Если поверхность должна быть полностью закрыта.



Ножки, высотой 100 мм

Для установки на шкафах TS, PS и ES, для уборки пола и компенсации неровностей пола в пределах ± 15 мм. Высота 100 мм

Предельно допустимая статическая нагрузка 350 кг на ножку.

Комплект поставки/Материал:
1 комплект состоит из:
4 ножек, никелированных,
4 пальцев с резьбой, из нержавеющей стали 1.4301,
4 крепёжных пластин из нержавеющей стали 1.4301,
крепёжа для установки на шкаф.

Кол-во	Арт. № SO
1 комплект	2859.000



Крепёжная лапа

Для установки цоколя без перемещения шкафа или ряда шкафов. Крепёжные винты до 12 мм в диаметре.

Материал:
Листовая сталь, оцинкованная, хромированная.

Кол-во	Арт. № SO
10 шт.	2817.000

Свидетельство ФРГ на конструкцию № G 93 08 162
Французский патент № 94 06 612
Нидерландский патент № 193 235



Крепёжные болты для зажимной кабельной шины

Крепёжные болты позволяют установить зажимную кабельную шину или С-профили даже в цоколе PS высотой 100 мм.

Материал:

Стальной болт с 6-гранной головкой, с расстоянием между гранями 19 мм, оцинкованный, хромированный.

Кол-во	Арт. № SO
10 шт.	2819.000



Комплектующие:

Зажимная кабельная шина, см. стр. 898.



Ножки

Для установки под

- цоколь в комплекте, см. стр. 884,
- цоколь из нержавеющей стали, в комплекте, см. стр. 885.

Для обеспечения доступа, например, для уборки пола или компенсации неровностей поверхностей.

Предельно допустимая статическая нагрузка 400 кг на ножку.

Диапазон установки:

M12: 55 мм – 125 мм

M16: 45 мм – 120 мм

Материал:

Нержавеющая сталь 1.4301

Комплект поставки:

1 комплект состоит из 4 ножек, 4 крепёжных пластин, включая крепёжный материал.

Резьба	Кол-во	Арт. № SO
M12	1 кпл.	2889.000
M16	1 кпл.	2890.000

Свидетельство ФРГ на конструкцию № G 94 06 468



Блок для раскладки кабеля для шкафов TS

Альтернативный вариант для цоколя. В глубине блок имеет перфорированную панель для комплектующих PS/TS. Передние и задние панели из листовой стали очень просто вставляются внизу и закрепляются сверху на раме. При необходимости этот блок может устанавливаться в линейном соединении сбоку, соединение выполняется так же, как к нижней панели шкафа.

Материал:
Листовая сталь

Цвет:
RAL 7032 структурный

Комплект поставки:
Блок для раскладки кабеля с винтами для крепежа к шкафу.

Для шкафов		Арт. № TS
Ширина мм	Глубина мм	
400	500	8600.450
400	600	8600.460
600	500	8600.650
600	600	8600.660
800	500	8600.850
800	600	8600.860
1000	500	8600.050
1000	600	8600.060
1200	500	8600.250
1200	600	8600.260

Вариант с грунтовкой заказывать, указав в конце № .XX1.



Комплектующие:

С-профили 30/15, см. стр. 980.

Методика соединения, см. стр. 910 – 917.



Боковые панели для блока для раскладки кабеля

Предназначены для закрытия сбоку аналогично боковой панели шкафа. Панель вставляется и крепится винтами, закрывается крышкой.

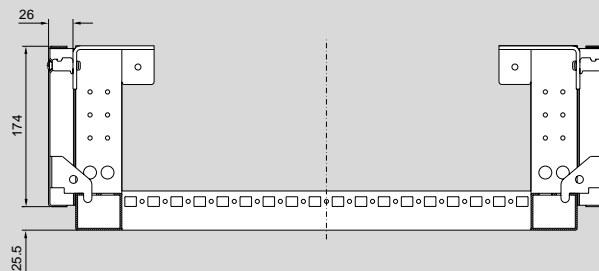
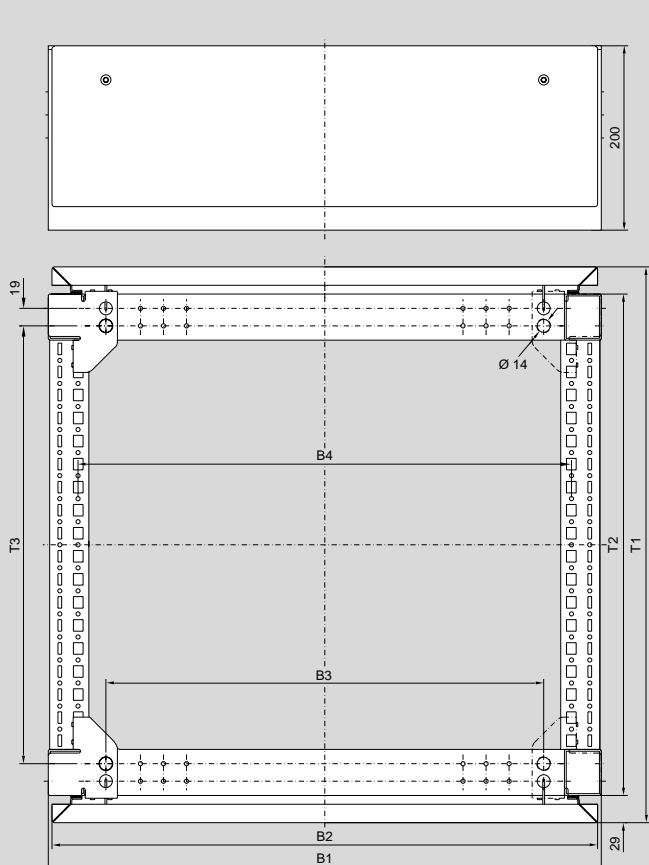
Материал:
Листовая сталь

Цвет:
RAL 7032 структурный

Для шкафов глубиной мм	Кол-во	Арт. № TS
500	2 шт.	8600.010
600	2 шт.	8600.020

Вариант с грунтовкой заказывать, указав в конце № .XX1.

Комплект поставки:
Боковые панели, включая крепежный материал.



Ширина шкафа	400	600	800	1000	1200
B1	400	600	800	1000	1200
B2	392	592	792	992	1192
B3	275	475	675	875	1075
B4	335	535	735	935	1135

Глубина шкафа	500	600	800	-	-
T1	502	602	802	-	-
T2	444	544	744	-	-
T3	375	475	675	-	-



Цоколь высотой 300 мм

Для:

- Компактных шкафов АК
- Пультавых систем AP (не для универсальных пультов)

С креплением для зажимных кабельных шин.

Материал:

Листовая сталь

Цвет:

RAL 7032, структурный

Комплект поставки:

Кабельный цоколь со съёмной передней панелью, включая 2 затвора.

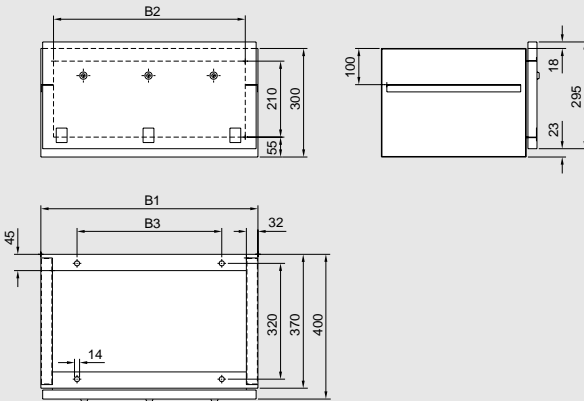
Поставляются несмонтированными.

Для корпуса Ш x Г мм	B1 мм	B2 мм	B3 мм	Арт. № SO
600 x 400	600	530	400	1656.200
800 x 400	800	730	600	1658.200
1200 x 400	1200	1130	1000	1662.200



Комплектующие:

Зажимная кабельная шина,
см. стр. 898.



Передвижной цоколь

Для шкафов PS/ES/PC (базовый тип PS)/ AP состоит из:

- 2х осей из листовой стали, каждая с 2мя роликовыми подшипниками из оцинкованного листа с покрытием из синтетического материала,
- 4х двойных роликов,
- 2 с тормозами, 2 без тормозов,
- 2х соединительных элементов из листовой стали.

Предварительно не смонтировано.

Предельно допустимая статическая нагрузка на каждый ролик 120 кг.

Общая предельно допустимая статическая нагрузка 360 кг.

Поверхность:

Напыление краской RAL 7032 (кремниевое-серая)/ RAL 7035 (светло-серая),
Роликовый подшипник RAL 7033 (стальной серый)/RAL 5018 (бирюзовый).

Свидетельство ФРГ

№ M 92 01 858

Патент ФРГ № 42 00 315

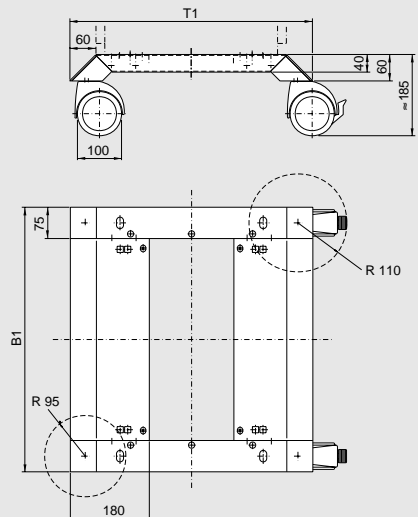
Свидетельство на конструкцию

№ DM/023580

действительно для Германии, Франции, Италии

Для шкафов		Арт. № SO	
Ширина мм	Глубина мм	RAL 7032/7033	RAL 7035/5018
600	400	2979.200	-
600	500	2980.200	-
600	600	2981.200	2981.235
600	800	2982.200	2982.235
800	400	2983.200	-
800	500	2984.200	-

Передвижной цоколь для TS 8 по заказу.



T1 = Глубина шкафа + 150 мм
B1 = Ширина шкафа

ЦОКОЛЬ



Цоколь для транспортировки

Поставляется для транспортировки тяжёлых соединённых в линию шкафов с размерами от 200 мм и в пределах от 2 до 5 м. Цоколи могут быть выполнены с использованием 2х поперечных сварных труб для установки транспортных штанг. Возможно использование перфорированных панелей для всех шкафов от 600 мм.

Поверхность:

Грунтовка с использованием антикоррозионной краски, по желанию полировка.

Примечание:

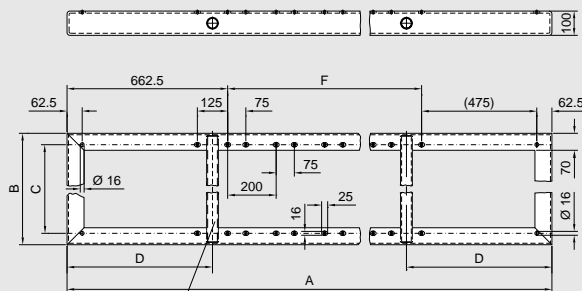
При заказе следует указывать ширину и глубину.

Модели с трубами для транспортировки

Цвет	Кол-во	Арт. № SO
Грунтовка, антикоррозионная краска, красно-коричневый	1 шт.	1228.010
как RAL 7022	1 шт.	1228.110
как RAL 7032	1 шт.	1228.210
как RAL 7035	1 шт.	1228.310

Модели без труб для транспортировки

Цвет	Кол-во	Арт. № SO
Грунтовка, антикоррозионная краска, красно-коричневый	1 шт.	1228.000
как RAL 7022	1 шт.	1228.100
как RAL 7032	1 шт.	1228.200
как RAL 7035	1 шт.	1228.300



По желанию с трубой для транспортировки, внутренний диаметр 40 мм, толщина стенки 3,25 мм.

Глубина шкафа мм	B	C
400	369	275
500	469	375
600	569	475
800	769	675

	A	2000	2200	2400	2600	2800	3000	3200	3400	3600	3800	4000	4200	4400	4600	4800	5000
D	300	300	300	300	300	600	600	600	600	600	600	600	1000	1000	1000	1000	1000
F	800	1000	1200	1400	1600	1800	2000	2200	2400	2600	2800	3000	3200	3400	3600	3800	



Цоколь для DK-EL

Цоколь монтируется ко всем корпусам типа DK-EL и EL с глубиной от 316 до 416 мм. Для крепления в средней части необходимы отверстия. Шаблоны для сверления отверстий прилагаются. Как цоколь для транспортировки, дополнительно может быть оснащен роликами.

Материал:

Листовая сталь

Цвет:

RAL 7022

Комплект поставки:

Цоколь, включая 4 ножки и крепёжный материал.

Цоколь для шкафов глубиной	Кол-во	Арт. № DK/VR
316 мм	1 шт.	7505.300
416 мм	1 шт.	7505.400
Дополнительные ролики для цоколя	4 шт.	3805.500