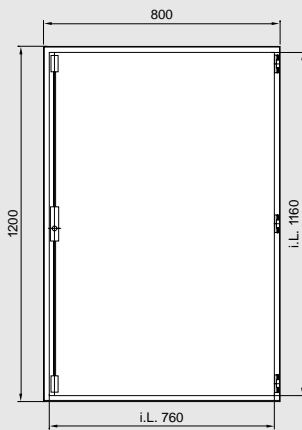
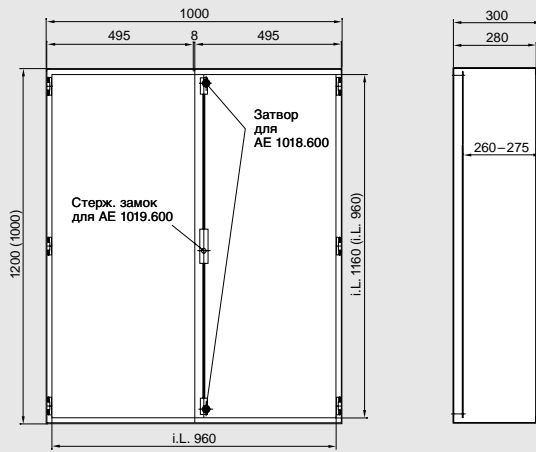


AE 1017.600



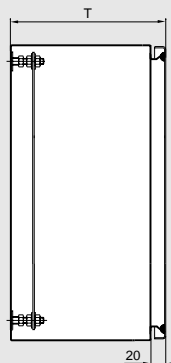
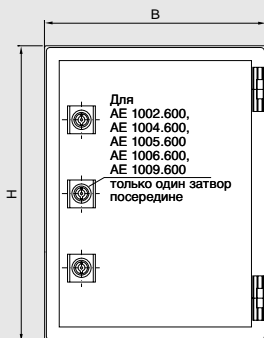
AE 1018.600 / AE 1019.600



i.L. = внутренняя ширина

Размеры в скобках для AE 1018.600

AE 1002.600 – AE 1016.600



Комплект поставки:

Корпус, дверь (ри) с литой уплотнительной прокладкой, монтажная панель.

Детальные чертежи

стр. 282/283.

Ширина (B) в мм	Кол-во	200	380	300	380	500	500	380	600	Стр.
Высота (H) в мм		300	300	380	380	500	500	600	380	
Глубина (T) в мм		155	155	210	210	210	300	210	210	
Арт. № AE	1 шт.	1002.600	1004.600	1005.600	1006.600	1007.600	1013.600	1008.600	1009.600	
Двери		1	1	1	1	1	1	1	1	
Вес (кг)		4,5	8,8	8,7	12,0	18,4	18,9	17,0	17,0	

Комплектующие

Навес от дождя SZ	1 шт.	2470.000	2471.000	2361.000	2472.000	2362.000	–	2472.000	2473.000	299
Монт. перфорированная полоска SZ	20 шт.	–	–	2310.038	2310.038	2310.050	2310.050	2310.060	2310.038	950
Крепёжный кронштейн SZ	4 шт.	2433.000								299
Крепёжный уголок SZ	1 шт.	2583.000								299
Хомут для столба SZ	1 шт.	2584.000								962
Затвор из стали 1.4301 SZ	1 шт.	2304.000								299

Ширина (B) в мм	Кол-во	600	600	760	800	800	1000	1000	
Высота (H) в мм		600	760	760	1000	1200	1000	1200	
Глубина (T) в мм		210	210	300	300	300	300	300	
Арт. № AE	1 шт.	1010.600	1012.600	1014.600	1016.600	1017.600	1018.600	1019.600	
Двери		1	1	1	1	1	2	2	
Вес (кг)		25,0	31,7	42,5	52,9	70,0	71,0	85,0	

Комплектующие

Навес от дождя SZ	1 шт.	2473.000	2473.000	2474.000	2475.000	2475.000	2363.000	2363.000	299	
Монт. перфорированная полоска SZ	20 шт.	2310.060	2310.076	2310.076	2310.100	2310.120	2310.100	2310.120	950	
Крепёжный кронштейн SZ	4 шт.	2433.000								299
Крепёжный уголок SZ	1 шт.	2583.000								299
Хомут для столба SZ	1 шт.	2584.000	2584.000	–	–	–	–	–	962	
Затвор из стали 1.4301 SZ	1 шт.	2304.000	2304.000	2304.000	2304.000	–	–	–	299	

Замки

Стандартная вставка замка с двойной вставкой может быть заменена в шкафах с затвором (кроме AE 1018.600 / AE 1019.600) на вставки длиной 41 мм, цилиндрическую вставку, пластиковую ручку типа С, см. стр. 940 – 943.
 В шкафах AE 1018.600 только на вставки длиной 41 мм.
 В шкафах со стержневым замком на вставку длиной 27 мм, тип А, см. стр. 942 и замок Эргоформ-С, см. стр. 939.

КОМПАКТНЫЕ ШКАФЫ АЕ

из нержавеющей стали

Компактные шкафы АЕ
из нержавеющей стали



Компактные шкафы АЕ из нержавеющей стали имеют следующие сертификаты:

- UL
- CSA
- TÜV
- Germanischer Lloyd
- Norske Veritas
- Russian Maritime Register of Shipping
- Lloyds Register of Shipping
- Bureau Veritas
- VDE



+ Другие комплектующие:

см. стр. 296 – 299
и стр. 876/877
или в алфавитном указателе.

Материал:

Нержавеющая сталь 1.4301
Корпус и дверь: нержавеющая сталь
Монтажная панель: листовая сталь
Затвор: отливается из цинка, никелированный

Обработка поверхности:

Корпус и дверь: шлифовка
монтажная панель:
оцинкована.

Степень защиты:

IP 66 по EN 60 529/10.91
для АЕ 1002.600 – АЕ 1017.600,
соответствует NEMA 4х.
IP 55 по EN 60 529/10.91
для АЕ 1018.600 / АЕ 1019.600,
соответствует NEMA 12.

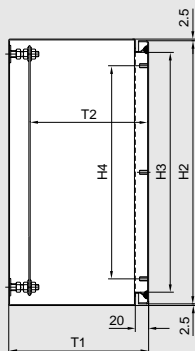
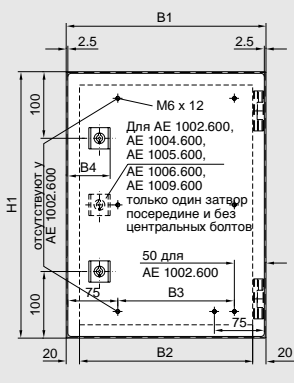


Навес от дождя
для защиты от прямого
попадания воды.
Арт. № см. стр. 299.

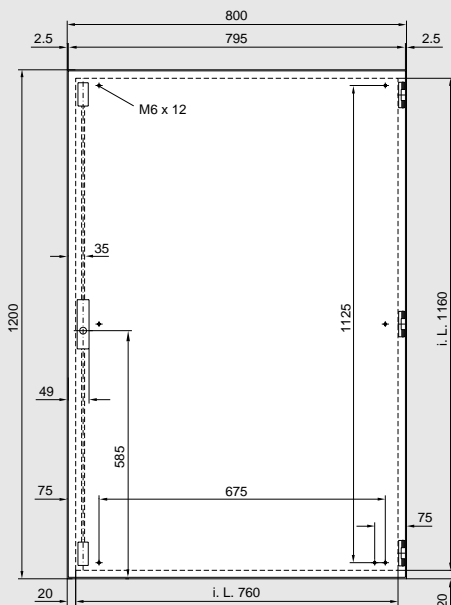


**Перфорированная
монтажная полоска**
для крепления
комплектующих к дверям.
Арт. № см. стр. 950.

AE 1002.600 – AE 1016.600

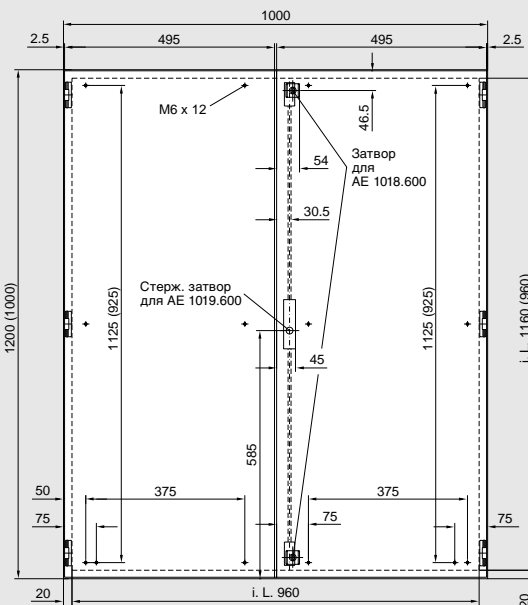


AE 1017.600

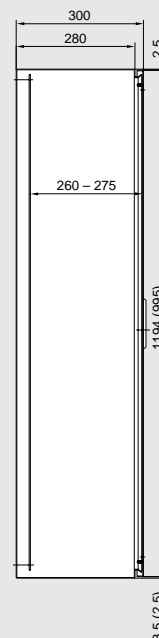


i.L. = внутренняя ширина

AE 1018.600 / AE 1019.600



Размеры в скобках для AE 1018.600

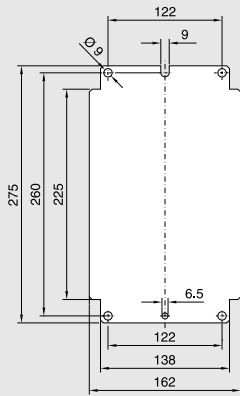


Компактные шкафы AE из нержавеющей стали

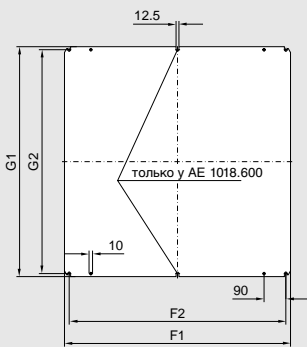
Арт. № AE	Размеры шкафов										Размер монтажной панели				Толщина конструкции, мм		
	B1	B2	B3	B4	H1	H2	H3	H4	T1	T2	G1	G2	F1	F2	Корпус	Дверь	Монтажная панель
1002.600	200	167	–	56	300	295	274	225	155	135	–	–	–	–	1,25	1,5	2,0
1004.600	380	340	250	66	300	295	260	225	155	113–129	275	250	334	295	1,38	1,5	2,0
1005.600	300	260	175	66	380	375	340	275	210	168–184	275	250	334	295	1,38	1,5	2,0
1006.600	380	340	250	66	380	375	340	275	210	168–184	355	330	334	295	1,38	1,5	2,5
1007.600	500	460	375	66	500	495	460	425	210	168–184	470	445	449	410	1,38	1,5	2,5
1013.600	500	460	375	66	500	495	460	425	300	258–274	470	445	449	410	1,50	1,5	2,5
1008.600	380	340	250	66	600	595	560	525	210	168–184	570	545	334	295	1,38	1,5	2,5
1009.600	600	560	475	66	380	375	340	275	210	168–184	355	330	549	510	1,38	1,5	2,5
1010.600	600	560	475	66	600	595	560	525	210	168–184	570	545	549	510	1,38	2,0	2,5
1012.600	600	560	475	66	760	755	720	675	210	168–184	730	705	549	510	1,38	2,0	3,0
1014.600	760	720	625	66	760	755	720	675	300	258–274	730	705	704	665	1,50	2,0	3,0
1016.600	800	760	675	66	1000	955	960	925	300	258–274	955	930	739	700	1,50	2,0	3,0
1017.600	800	–	–	–	1200	–	–	–	300	–	–	–	–	–	1,50	2,0	3,0
1018.600	1000	–	–	–	1000	–	–	–	300	–	955	930	939	900	1,50	2,0	3,0
1019.600	1000	–	–	–	1200	–	–	–	300	–	–	–	–	–	1,50	2,0	3,0

Монтажные панели

АЕ 1002.600

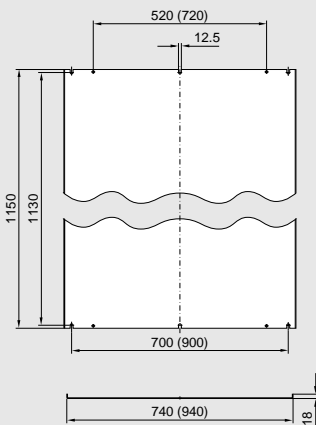


**АЕ 1004.600 – АЕ 1016.600 /
АЕ 1018.600**



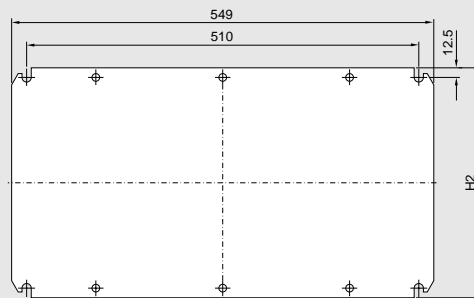
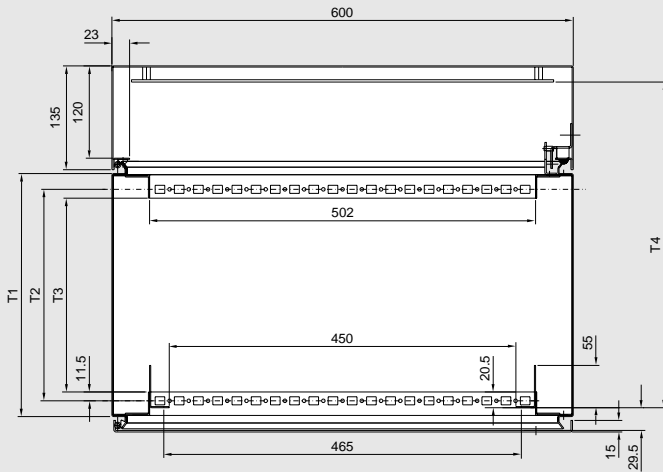
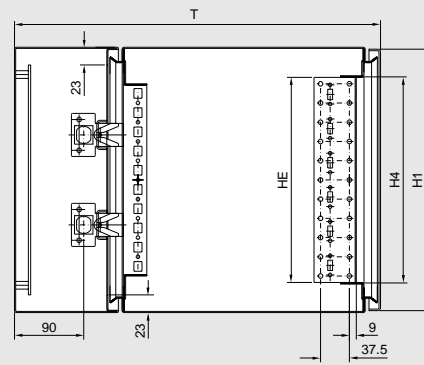
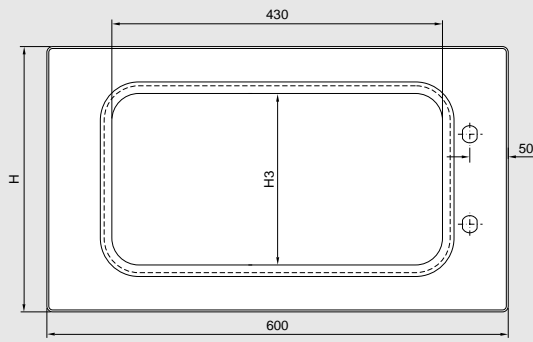
Монтажная панель для
АЕ 1005.600 / АЕ 1009.600
развёрнута на 90°.

АЕ 1017.600 / АЕ 1019.600



Размеры в скобках для
АЕ 1019.600





H = Высота
T = Глубина
HE = EB

Комплект поставки:

- 1 передняя дверь со стеклом или
- 1 передняя дверь, закрытая,
- 1 средняя часть,
- 1 основание,
- 2 482,6 мм (19")-перфорированных уголка,
- 1 оцинкованная монтажная панель,
- крепеж,
- замки,
- литая уплотнительная прокладка,
- корпус поставляется полностью смонтированным.

	Кол-во	Глубина корпуса 375 мм				Глубина корпуса 475 мм				Стр.
		6 EB	9 EB	12 EB	3 EB	6 EB	9 EB	12 EB	15 EB	
Арт. № EL закрытый	1 шт.	2267.600	2270.600*	-	-	-	2280.600	2283.600*	2286.600*	
Арт. № EL с обзорным окном	1 шт.	2266.600	2269.600*	2272.600*	2273.600	2276.600*	2279.600	2282.600*	2285.600*	
B (мм)		600	600	600	600	600	600	600	600	
H (мм)		345	478	612	212	345	478	612	746	
H1 (мм)		340	473	607	207	340	473	607	741	
H2 (мм)		299	432	565	165	299	432	565	699	
H3 (мм)		233	366	500	100	233	366	500	634	
H4 (мм)		268	401	535	135	268	401	535	669	
T (мм)		375	375	375	475	475	475	475	475	
T1 (мм)		216	216	216	316	316	316	316	316	
T2 (мм)		175	175	175	275	275	275	275	275	
T3 (мм)		152	152	152	252	252	252	252	252	
T4 (мм)		324	324	324	424	424	424	424	424	

Комплектующие для наружной установки

Крепёжный кронштейн SZ расстояние 10 мм	1 шт.	2433.000	2433.000	2433.000	2433.000	2433.000	2433.000	2433.000	2433.000	299
---	-------	----------	----------	----------	----------	----------	----------	----------	----------	-----

Комплектующие для внутренней установки

Направляющие EL	10 шт.	2240.000	2240.000	2240.000	2250.000	2250.000	2250.000	2250.000	2250.000	800
С-профили EL	4 шт.	2238.000	2238.000	2238.000	2239.000	2239.000	2239.000	2239.000	2239.000	800
Фальш-панели		см. стр. 1036								

* Срок поставки ок. 4 недель.