

Спектр применения

стандартных корпусов из штампованного алюминия безграничен. Электрические, электронные и пневматические элементы конструкции защищены высокой степенью сопротивления материала. Независимо от того, где применяются эти корпуса из штампованного алюминия производства фирмы Риттал – в промышленности, транспорте, в автомобилестроении – они имеют высокую надежность и технологичность.



Отверстия для фиксации

Для алюминиевых корпусов GA характерен не только большой выбор размеров. Вы можете также выслать нам чертежи с отмеченными отверстиями в фирме Риттал изготовят для вас корпус по индивидуальному заказу.



Выбор цвета

Вам покрасят корпус в любой цвет, какой Вы выберете, либо выкрасят корпус в цвета Вашей фирмы – Вам нужно только выбрать цвет из широчайшей палитры цветов RAL.

Алюминиевые корпуса GA				
Ширина мм	Высота мм	Глубина мм	Арт. № GA	Стр.
50	45	30	9100.210	42/43
58	64	36	9101.210	
98	64	36	9102.210	
150	64	36	9103.210	
75	80	57	9104.210	
125	80	57	9105.210	
175	80	57	9106.210	
250	80	57	9107.210	
122	120	80	9108.210	
220	120	90	9110.210	
360	122	80	9111.210	
160	160	90	9112.210	
260	160	90	9113.210	
360	160	90	9114.210	
200	230	110	9116.210	
280	230	110	9117.210	
330	230	110	9118.210	
330	230	180	9119.210	



Маркировка корпуса

Теперь фирма Риттал оказывает полный спектр услуг: помимо механической обработки и покраски для Вас могут произвести маркировку корпуса по Вашему индивидуальному заказу.

■ Палитра материалов теперь завершена!

Пластиковые корпуса



Прочный пластик

Крышка на выбор прозрачная или непрозрачная, различной высоты.
25 размеров от 65 x 65 x 57 мм до 360 x 254 x 165 мм.

Корпуса из листовой стали



Многофункциональность

С вводной кабельной панелью или без нее, крышка навесная или фиксируемая винтами, для несущего профиля или монтажной панели.
24 размера от 150 x 150 x 80 мм до 800 x 400 x 120 мм.

Корпуса из нержавеющей стали



Шлифовка для придания большей антикоррозионной стойкости

применяется там, где гигиенические требования имеют первостепенное значение.
6 стандартных размеров или иные размеры как у корпусов из листовой стали.

Из листовой стали, поверхность из оцинкованного алюминия



ЭМС-экранированные корпуса

Стандартные размеры, со специальными отверстиями для винтов – на заказ.



1 В крышке и корпусе предусмотрены отверстия для присоединения защитного кабеля.

4 Крышка крепится 4 нержавеющими фиксируемыми винтами. Их можно поменять на пломбировочные винты.

2 Резьбовые отверстия обеспечивают дополнительный монтаж.

5 Внешняя поверхность обработана напылением в цвет RAL 7001.

7 Уплотнение при помощи шнура из неопрена, устойчиво к бензину и маслам.

9 Толщина стенки достаточна для винтов, без использования контргайки.

3 Резьбовые отверстия для крепления несущих профилей или монтажных панелей.

6 Петли из штампованного алюминия можно установить с внешней стороны корпуса.

8 Широкие возможности для монтажа благодаря настенным опорным креплениям или непосредственно через отверстие для винта вне уплотнительной прокладки.

10 Задняя панель с разметкой снаружи для крепежных отверстий при фиксации к стене.

Обзор серии алюминиевых корпусов

Размеры, мм			Корпус Арт. № GA	Кол-во	Монтажная панель Арт. № GA	Кол-во	Несущие профили		Настенное крепление Кол-во = 2 шт. Арт. № GA	Пломбировочные винты Кол-во = 6 шт. Арт. № GA	Наружные петли Кол-во = 2 шт. Арт. № GA
							TS 15 Кол-во = 10 шт. Арт. № GA	TS 35 Кол-во = 5 шт. Арт. № GA			
Ш	В	Г									
50	45	30	9100.210	6 шт.	-	-	-	-	-	-	-
58	64	36	9101.210	5 шт.	-	-	-	-	-	-	-
98	64	36	9102.210	3 шт.	-	-	-	-	-	-	-
150	64	36	9103.210	2 шт.	-	-	-	-	-	-	-
75	80	57	9104.210	1 шт.	-	-	-	-	-	9122.424	-
125	80	57	9105.210	1 шт.	9105.700	10 шт.	9105.150	-	-	9122.424	9123.100
175	80	57	9106.210	1 шт.	9106.700	10 шт.	9106.150	-	-	9122.424	9123.100
250	80	57	9107.210	1 шт.	9107.700	5 шт.	9107.150	-	-	9122.424	9123.100
122	120	80	9108.210	1 шт.	9108.700	2 шт.	-	9108.350	9121.122	9122.630	9123.000
220	120	90	9110.210	1 шт.	9110.700	2 шт.	-	9110.350	9121.122	9122.645	9123.000
360	122	80	9111.210	1 шт.	9111.700	2 шт.	-	9111.350	9121.122	9122.630	9123.000
160	160	90	9112.210	1 шт.	9112.700	2 шт.	-	9112.350	9121.160	9122.630	9123.000
260	160	90	9113.210	1 шт.	9113.700	2 шт.	-	9113.350	9121.160	9122.630	9123.000
360	160	90	9114.210	1 шт.	9114.700	1 шт.	-	9111.350	9121.160	9122.630	9123.000
200	230	110	9116.210	1 шт.	9116.700	1 шт.	-	9116.350	9121.230	9122.630	9123.000
280	230	110	9117.210	1 шт.	9117.700	1 шт.	-	9117.350	9121.230	9122.630	9123.000
330	230	110	9118.210	1 шт.	9118.700	1 шт.	-	9118.350	9121.230	9122.630	9123.000
330	230	180	9119.210	1 шт.	9118.700	1 шт.	-	9118.350	9121.230	9122.630	9123.000

Иллюстрации см. на стр. 44/45,
комплектующие на стр. 46/47.

Свойства материалов

Термостойкость

Кратковременная (часы)	от - 50 до + 140 °С
Длительная (месяцы)	от - 40 до + 120 °С

Химическая стойкость

Спирт	устойчиво
Бензин	устойчиво
Дизельное топливо	устойчиво
Минеральные масла	устойчиво
слабые щелочные растворы и кислоты	устойчиво

Стойкость к воздействию метеорологических условий хорошо

Ударная прочность очень хорошо

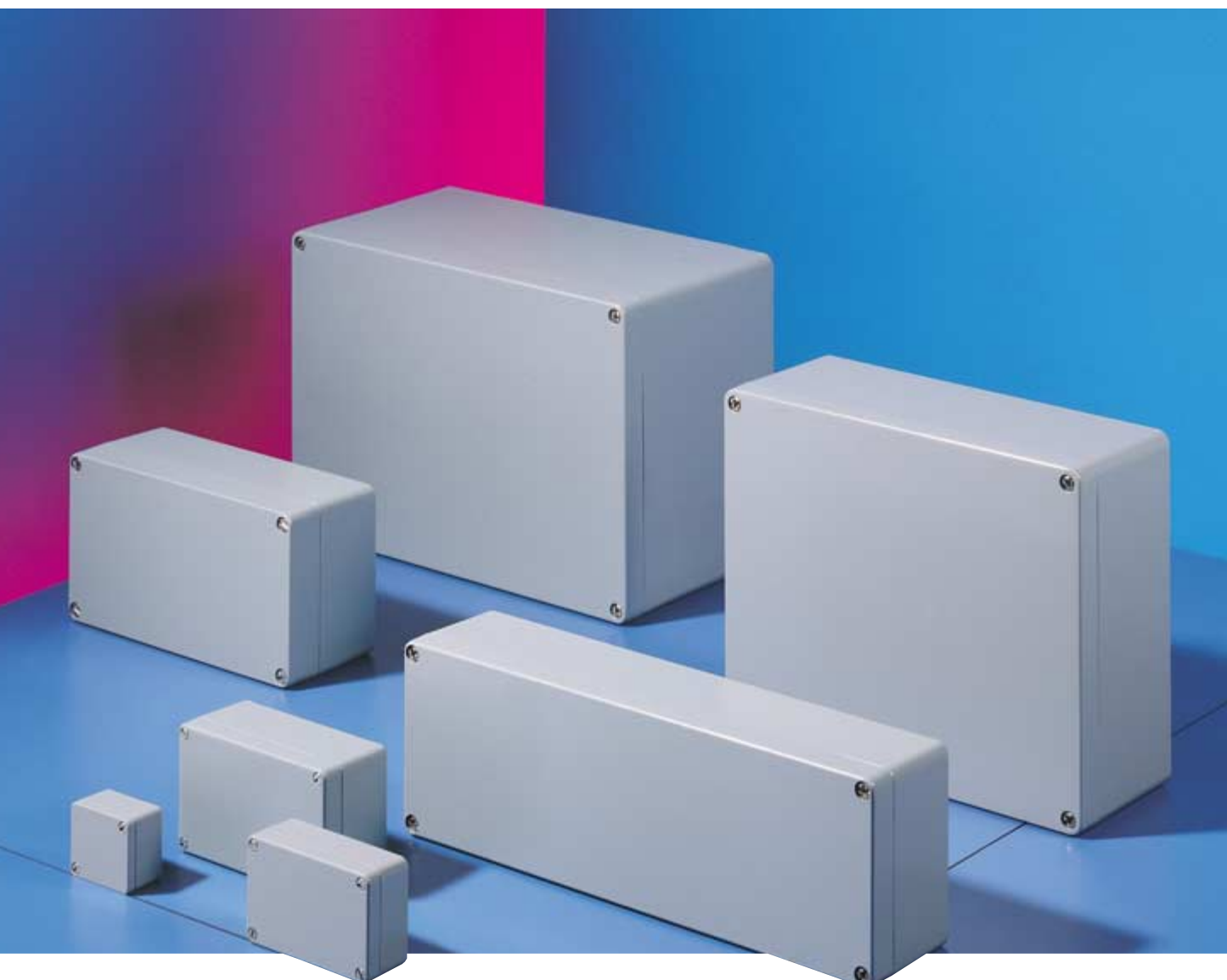
Конструкции, устойчивые к морской воде
выполняются на заказ.



На заказ выполняются следующие работы для корпусов и крышек

- Сверление
- Нарезка резьбовых отверстий
- Фрезировка
- Трафаретная печать
- Гривировка
- Покраска крышки и корпуса RAL, а также других поверхностей на заказ

АЛЮМИНИЕВЫЕ КОРПУСА GA



 Прочие комплектующие:

См. стр. 46/47.

Материал:

Корпус и крышка из алюминия, крышка снабжена уплотнительной прокладкой из неопрена.

Обработка поверхности:
Напыление в цвет RAL 7001

Степень защиты:
IP 66 по EN 60529/10.91, соответствует NEMA 4.

Комплект поставки:

2 или 4 фиксируемых крепежных винта для крышки, 2 или 4 винта для фиксации несущих профилей, монтажных панелей и т.д., 1 винт для защитного заземляющего соединения.



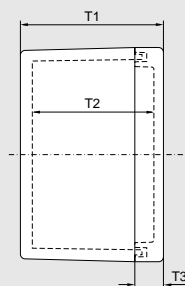
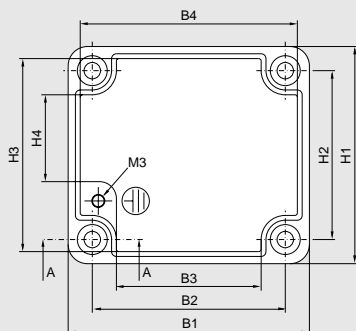
Несущие профили
для клеммных блоков.

Арт. № см. стр. 46.

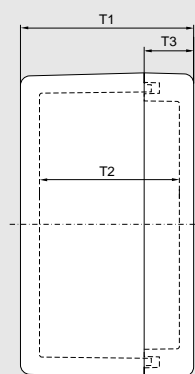
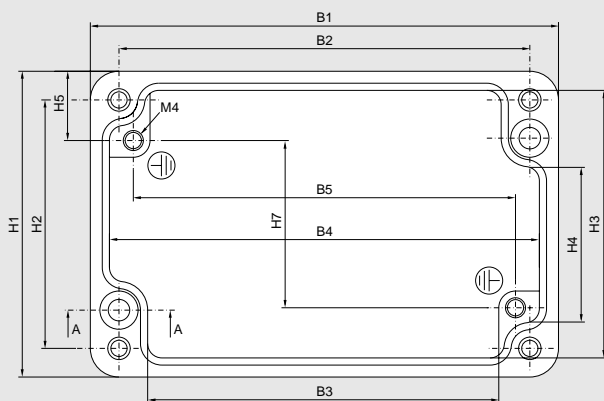


Крепежные винты для крышки, пломбировочные, предохраняют от несанкционированного доступа.
Арт. № см. стр. 47.

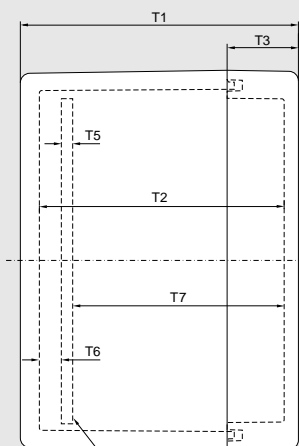
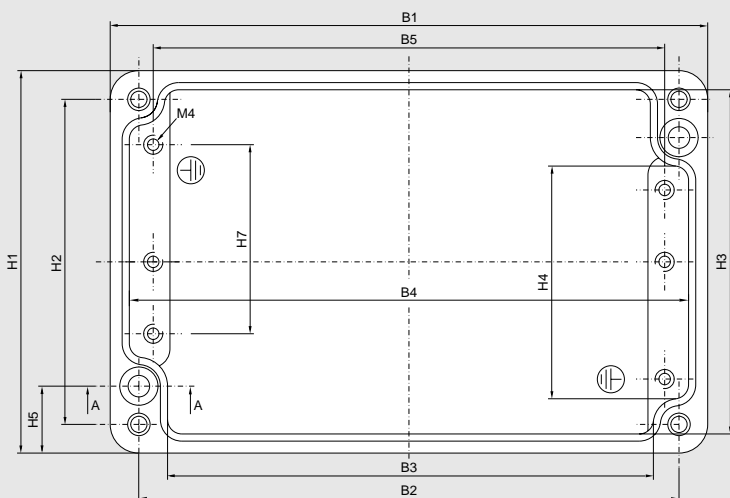
Конструкция А



Конструкция В



Конструкция С

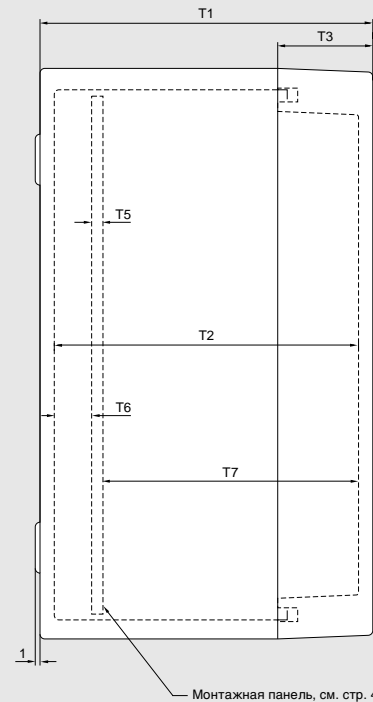
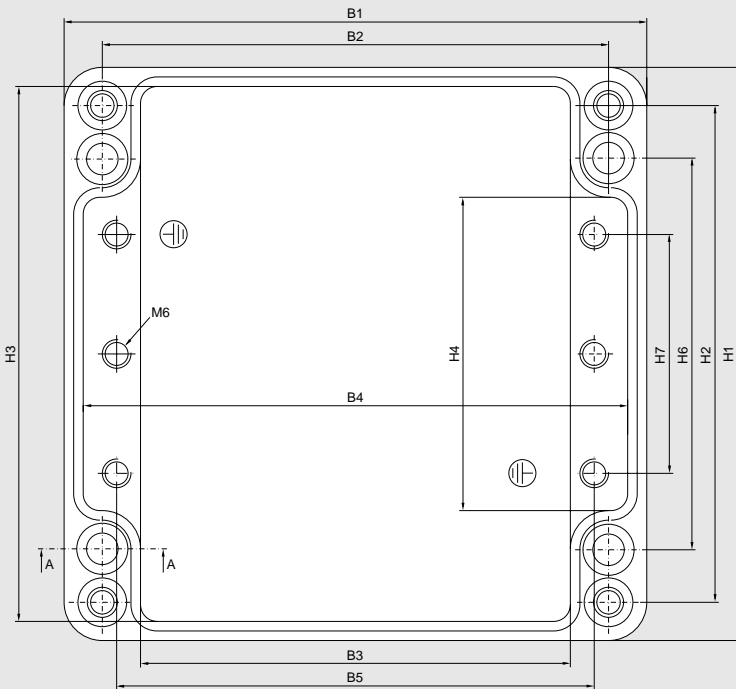


Монтажная панель, см. стр. 46
(не подходит для GA 9104.210)

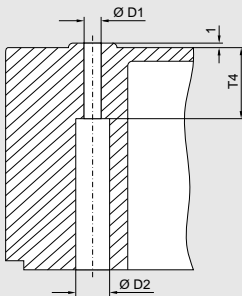
АЛЮМИНИЕВЫЕ КОРПУСА GA

Параметры

Конструкция D



Вид А – А



Арт. № GA	Конструкция	B1	B2	B3	B4	B5	H1	H2	H3	H4	H5	H6	H7	T1	T2	T3	T4	T5	T6	T7	D1	D2
9100.210	A	50	40	30	45	-	45	35	40	18	-	-	-	30	25	6	5,5	-	-	-	4,2	7,5
9101.210	B	58	46	34	50	40	64	52	56	32	14	-	35	36	29	10	9	-	-	-	4,5	8
9102.210	B	98	86	75	90	80	64	52	56	32	14	-	35	36	29	10	8	-	-	-	4,5	8
9103.210	B	150	138	126	142	132	64	52	56	32	14	-	35	36	29	10	9	-	-	-	4,5	8
9104.210	C	75	63	52	67	57	80	68	72	48	14	-	39	57	50	15	11,5	-	-	-	4,5	9
9105.210	C	125	113	99	117	106	80	68	72	48	14	-	39	57	50	15	10	1,5	7	41,5	4,5	8,5
9106.210	C	175	163	152	167	156	80	68	72	48	14	-	39	57	50	15	10,5	1,5	6	42,5	4,5	9
9107.210	C	250	238	226	242	231	80	68	72	48	14	-	39	57	50	15	10	1,5	6	42,5	4,5	8
9108.210	D	122	106	90	113	95	120	104	111	64	-	82	52	80	72	20	14,5	1,5	9	61,5	6,5	10,8
9110.210	D	220	204	183	211	193	120	104	111	64	-	82	52	90	82	30	15	1,5	9	69,5	6,8	11
9111.210	D	360	344	326	349	333	120	104	111	64	-	82	52	80	72	20	19,5	2	9	61	7	10,8
9112.210	D	160	140	120	151	130	160	140	151	90	-	110	76	90	82	20	20,5	2	9	71	6,2	12,5
9113.210	D	260	240	220	251	230	160	140	151	90	-	110	76	90	82	20	18	2	9	71	6,3	14
9114.210	D	360	340	316	351	330	160	140	151	84	-	110	74	90	82	20	19	2	9	71	7,1	14
9116.210	D	200	180	160	191	170	230	210	221	160	-	180	144	110	102	20	19	2	9	91	7,3	14
9117.210	D	280	260	240	271	250	230	210	221	160	-	180	144	110	102	20	24	2	9	91	6,2	14,2
9118.210	D	330	310	290	321	300	230	210	221	160	-	180	144	110	102	20	24,5	2	9	91	6,2	14,2
9119.210	D	330	310	290	321	300	230	210	221	160	-	180	144	180	172	20	14	2	10	160	7,5	12,5



Монтажная панель

для индивидуального внутреннего монтажа.

Материал:

Листовая сталь, оцинкованная, с крепежными отверстиями.

Размеры мм		Для корпуса	Кол-во	Арт. № GA
Ширина	Высота			
114	69	GA 9105.210	10 шт.	9105.700
164	69	GA 9106.210	10 шт.	9106.700
239	69	GA 9107.210	5 шт.	9107.700
109	107	GA 9108.210	2 шт.	9108.700
207	107	GA 9110.210	2 шт.	9110.700
347	107	GA 9111.210	2 шт.	9111.700
144	142	GA 9112.210	2 шт.	9112.700
245	142	GA 9113.210	2 шт.	9113.700
346	142	GA 9114.210	1 шт.	9114.700
183	214	GA 9116.210	1 шт.	9116.700
264	214	GA 9117.210	1 шт.	9117.700
314	214	GA 9118.210, GA 9119.210	1 шт.	9118.700



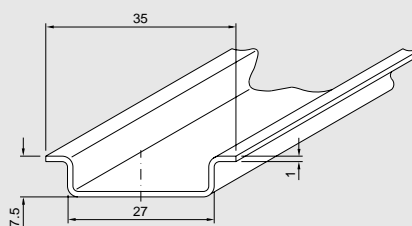
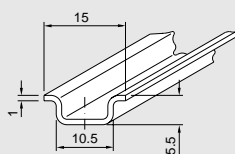
Несущий профиль

для установки клеммных блоков или другого оборудования.

Материал:

Листовая сталь, оцинкованная, с крепежными отверстиями.

Профиль	Максимальное число зажимов при следующих размерах клемм			Полезная длина профиля мм	Для ширины корпуса мм	Колво	Арт. № GA
	2,5 мм ²	4 мм ²	10 мм ²				
TS 15 по EN 50 045	15	15	12	95	125	10 шт.	9105.150
	27	22	19	145	175	10 шт.	9106.150
	42	35	29	220	250	10 шт.	9107.150
TS 35/7,5 по EN 50 022	12	12	9	80	122	5 шт.	9108.350
	18	18	14	115	160	5 шт.	9112.350
	25	25	18	155	200	5 шт.	9116.350
	29	29	21	180	220	5 шт.	9110.350
	34	34	26	215	260	5 шт.	9113.350
	37	37	28	230	280	5 шт.	9117.350
	46	46	35	290	330	5 шт.	9118.350
51	51	39	320	360	5 шт.	9111.350	





Настенное крепление

Для наружного крепления корпуса к стене – в случае предварительной монтировки – без демонтажа крышки.

Материал:
Листовая сталь, оцинкованная

Для корпусов	Кол-во	Арт. № GA
GA 9108.210, GA 9110.210, GA 9111.210	2 шт.	9121.122
GA 9112.210, GA 9113.210, GA 9114.210	2 шт.	9121.160
GA 9116.210, GA 9117.210, GA 9118.210, GA 9119.210	2 шт.	9121.230



Петли, наружные

Для фиксации крышки к нижней части корпуса, набором для сверления.

Материал:
Штампованный алюминий

Цвет:
RAL 7001

Для корпусов	Кол-во	Арт. № GA
GA 9105.210, GA 9106.210, GA 9107.210	2 шт. + 8 винтов	9123.100
GA 9108.210, GA 9110.210, GA 9111.210, GA 9112.210, GA 9113.210, GA 9114.210, GA 9116.210, GA 9117.210, GA 9118.210, GA 9119.210	2 шт. + 8 винтов	9123.000



Крепежные винты, пломбировочные

Предохраняют от несанкционированного доступа, для корпусов начиная с размера 75 x 80 x 57 мм.

На одну крышку необходимо 2 винта.

Материал:
Нержавеющая сталь

Для корпусов	Кол-во	Арт. № GA
GA 9104.210, GA 9105.210, GA 9106.210, GA 9107.210	6 шт.	9122.424
GA 9108.210, GA 9111.210, GA 9112.210, GA 9113.210, GA 9114.210, GA 9116.210, GA 9117.210, GA 9118.210, GA 9119.210	6 шт.	9122.630
GA 9110.210	6 шт.	9122.645

