

СОДЕРЖАНИЕ

ВВЕДЕНИЕ	2
СЕРТИФИКАТЫ	3
ТЕХНИЧЕСКОЕ ОПИСАНИЕ	4
ПРИНАДЛЕЖНОСТИ ВЫКЛЮЧАТЕЛЕЙ	6
ДОПОЛНИТЕЛЬНЫЕ УСТРОЙСТВА	7
ХАРАКТЕРИСТИЧЕСКИЕ КРИВЫЕ	11
АВТОМАТИЧЕСКИЙ ВЫКЛЮЧАТЕЛЬ ВА88-43 С МИКРОПРОЦЕССОРНЫМ РАСЦЕПИТЕЛЕМ СВЕРХТОКОВ	14
ПРИМЕНЕНИЕ АВТОМАТИЧЕСКИХ ВЫКЛЮЧАТЕЛЕЙ	16
МОНТАЖ ВЫКЛЮЧАТЕЛЕЙ	18
ГАБАРИТНЫЕ И УСТАНОВОЧНЫЕ РАЗМЕРЫ	20

ВВЕДЕНИЕ

Автоматические выключатели серии ВА88 – результат глубокого анализа требований рынка, совмещающий в себе большие возможности с исключительно компактными размерами, универсальностью в использовании, прочностью, простотой установки и передовой технологией. Микропроцессорный расцепитель, используемый в выключателе ВА88-43, обеспечивает точность и надежность, возможность оперативной настройки в процессе эксплуатации, что позволяет автоматическим выключателям полностью интегрироваться в управляющую логику, применяемую в системах контроля энергосбережения.

Выключатели серии ВА88 имеют ряд отличительных особенностей, достоинств и преимуществ.

Токоограничение – увеличенная скорость разрыва контактов, динамическое действие магнитного поля и структура дугогасящей камеры способствуют гашению дуги в кратчайшее возможное время, ограничивая величину интеграла Джоуля и пик тока.

Материал конструкции – выключатели собираются в литых конструкциях, изготовленных из стеклонаполненного полиамида, обеспечивающего устойчивость к деформациям, возникающим при коротком замыкании.

Двойная изоляция – полное разделение силовой и вспомогательных цепей. Корпус каждого из дополнительных устройств помещается в отдельную нишу, что полностью исключает риск контакта с активными частями и повышает безопасность обслуживания и проверки.

Универсальность – полный диапазон расцепителей дает возможность обеспечить селективность при многоступенчатой системе защиты.

Механизм свободного расцепления – подвижные контакты находятся в состоянии покоя только в замкнутом или разомкнутом положении, даже когда органы управления находятся в промежуточном положении. Действие механизма не зависит от давления на рычаг и скорости включения. Рычаг выключателя имеет три положения (включено, отключено и промежуточное после срабатывания от расцепителей). Для включения после срабатывания необходимо рычаг перевести из промежуточного положения в положение "откл", а затем "вкл".

Удобство проверки – прямая проверка может быть проведена в выключенном состоянии без отсоединения подводных проводников. Доступ к дугогасящим камерам, подвижным и неподвижным контактам обеспечивается после снятия крышки выключателя, что ускоряет и облегчает обслуживание.

Простота и удобство монтажа аксессуаров.

Изолирующая способность – увеличенные изолирующие промежутки обеспечивают отсутствие токов утечки и устойчивость при перенапряжениях. Кроме того в комплект входят изолирующие межфазные перегородки.

Электромагнитная совместимость – при использовании микропроцессорных расцепителей от сверхтока гарантирована работоспособность выключателей при наличии коммутационных помех и грозовых перенапряжений. Эти аппараты не создают помех для другого электронного оборудования.

Класс защиты – IP30 для фронтальных частей выключателей, устанавливаемых в распределительных щитах. Класс защиты IP54 достигается для выключателей, устанавливаемых в щитах этого класса защиты и использовании ручного привода дверного монтажа с изолирующими прокладками.

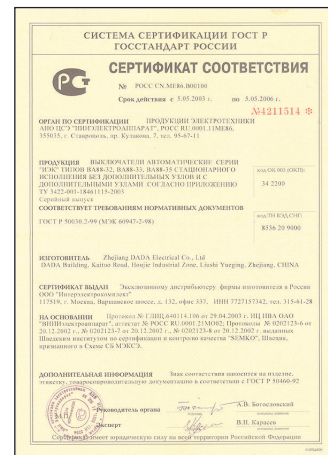
Установочные положения – выключатели могут устанавливаться в любом положении без изменения их номинальных характеристик и могут запитываться через верхние или нижние клеммы без нарушения работоспособности.

Габариты и вес – на 10-15% меньше аналогичных выключателей.

СЕРТИФИКАТЫ

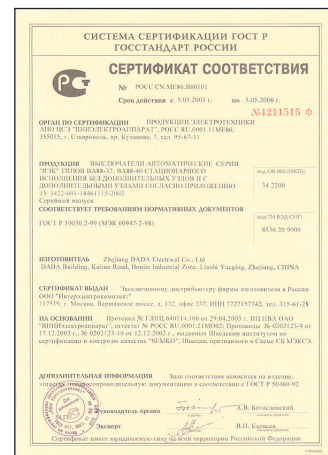
1. Выключатели автоматические серии "ИЭК" типов ВА88-32, ВА88-33, ВА88-35 стационарного исполнения без дополнительных узлов и с дополнительными узлами согласно приложению (ТУ 4322-001-18461115-2003)

- Соответствуют требованиям ГОСТ Р 50030.2-99
- Сертификат № РОСС CN.МЕ86.В00100 (4211514)
- Орган по сертификации продукции электротехники АНО ЦСЭ "НИИЭЛЕКТРОАППАРАТ", РОСС RU.0001.1МЕ86



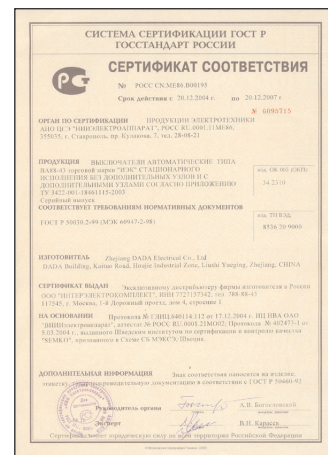
2. Выключатели автоматические серии "ИЭК" типов ВА88-37, ВА88-40 стационарного исполнения без дополнительных узлов и с дополнительными узлами согласно приложению (ТУ 4322-001-18461115-2003)

- Соответствуют требованиям ГОСТ Р 50030.2-99
- Сертификат № РОСС CN.МЕ86.В00101 (4211515)
- Орган по сертификации продукции электротехники АНО ЦСЭ "НИИЭЛЕКТРОАППАРАТ", РОСС RU.0001.1МЕ86



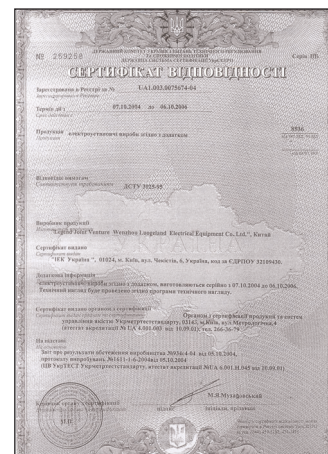
3. Выключатели автоматические типа ВА88-43 торговой марки "ИЭК" стационарного исполнения без дополнительных узлов и с дополнительными узлами согласно приложению (ТУ 4322-001-18461115-2003)

- Соответствуют требованиям ГОСТ Р 50030.2-99
- Сертификат № РОСС CN.МЕ86.В00195 (6095715)
- Орган по сертификации продукции электротехники АНО ЦСЭ "НИИЭЛЕКТРОАППАРАТ", РОСС RU.0001.1МЕ86



4. Выключатели автоматические ВА88-32 3P, ВА88-32 4P (125 A), ВА88-33 3P, ВА88-33 4P (160 A), ВА88-35 3P, ВА88-35 4P (250 A), ВА88-37 3P, ВА88-37 4P (400 A), ВА88-39 3P, ВА88-39 4P (630 A)

- Соответствуют требованиям ДСТУ 3025-95 (ГОСТ 9098-93)
- Сертификат № UA 1.005.0090343-03
- Орган по сертификации УкрТЕСТ UA4.001.005



ТЕХНИЧЕСКОЕ ОПИСАНИЕ

Автоматические выключатели серии ВА88 предназначены для проведения тока в нормальном режиме и отключения тока при коротких замыканиях, перегрузке, недопустимых снижениях напряжения, а также для оперативных включений и отключений участков электрических цепей (не более 30 циклов в сутки) и рассчитаны для эксплуатации в электроустановках с номинальным рабочим напряжением до 400 В переменного тока частотой 50 Гц.

Число полюсов – 3, 3+N.

Температура настройки расцепителей 40°C.

Выключатели серии ВА88 соответствуют ГОСТ Р 50030.2, ТУ 4322-001-18461115-2003.

Условия эксплуатации

Категория применения для ВА88-32/33/35/37/40 – **A**, для ВА88-43 – **B** (ГОСТ Р 50030.2).

Группа механического исполнения – **M3** (ГОСТ 17516.1).

Рабочее положение в пространстве – **любое**.

Высота над уровнем моря до **4000м**.

Тип атмосферы **II** (ГОСТ 15150).

Вид климатического исполнения **УХЛ3** (ГОСТ 15150).

Степень защиты от воздействия окружающей среды и от соприкосновения с токоведущими частями (ГОСТ 14254-96):

IP30 – оболочки выключателя;

IP00 – зажимов для присоединения внешних проводников.

Требования безопасности

Выключатель соответствует требованиям ГОСТ 12.2.007.0, "Правилам устройства электроустановок" и обеспечивает условия эксплуатации, установленные "Правилами технической эксплуатации электроустановок потребителей и Правилами техники безопасности при эксплуатации электроустановок потребителей".

Класс защиты выключателя по способу защиты человека от поражения электрическим током – **0**.

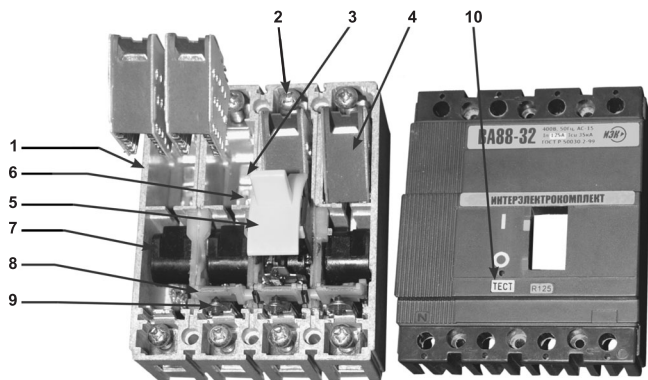
Пожарная безопасность выключателей, характеризующаяся показателем вероятности возникновения пожара в выключателях, удовлетворяет требованиям раздела I ГОСТ 12.1.004 и составляет не более 10^{-6} в год.

Принцип действия и конструкция

Выключатель ВА88 выполнен в виде моноблока и состоит из основания и крышки с фальшпанелью, в которой имеется окно для рукоятки управления и толкатель кнопки "ТЕСТ" проверки механизма отключения выключателя. Основание является несущей конструкцией для присоединительных зажимов, неподвижных силовых контактов с системой дугогашения, механизма управления с системой подвижных контактов, блока защиты от сверхтоков. Крышка закрывает все подвижные элементы механизма управления и внутренние токоведущие части.

Механизм управления выключателя построен на принципе переламывающегося рычага и снабжен мощной возвратной пружиной. При взведении рукоятки механизма управления приводится в движение изолирующая рейка, на которой закреплены подпружиненные подвижные силовые контакты с гибкими соединениями. Рейка поворачивается в боковых направляющих, обеспечивая не только замыкание подвижных и неподвижных силовых контактов, но и необходимые провалы для увеличения и выравнивания давления на подвижные контакты. Действие возвратной пружины блокируется элементами переламывающегося рычага, находящимися в этот момент на одной прямой линии и опирающимися одним коленом на выступ поворотного элемента "сброса" механизма управления. Сброс механизма управления осуществляется посредством плоской рейки, на которую воздействуют через регулировочные винты толкатели биметаллических пластин тепловых расцепителей и электромагнитов защиты от коротких замыканий.

Система дугогашения выключателей в исполнениях ВА88-32,33 состоит из дугогасящих решеток со стальными никелированными вкладышами; в исполнении ВА88-35 и выше применены дополнительные распылители дуги в виде толстых перфорированных стальных пластин вставленных в крышку.



1. Основание из термостойкой ABS-пластмассы.
2. Присоединительные зажимы неподвижных силовых контактов.
3. Неподвижные силовые контакты.
4. Система дугогашения.
5. Рукоятка механизма управления.
6. Система подвижных контактов.
7. Изолирующая рейка.
8. Плоская рейка.
9. Регулировочные винты.
10. Кнопка «ТЕСТ».

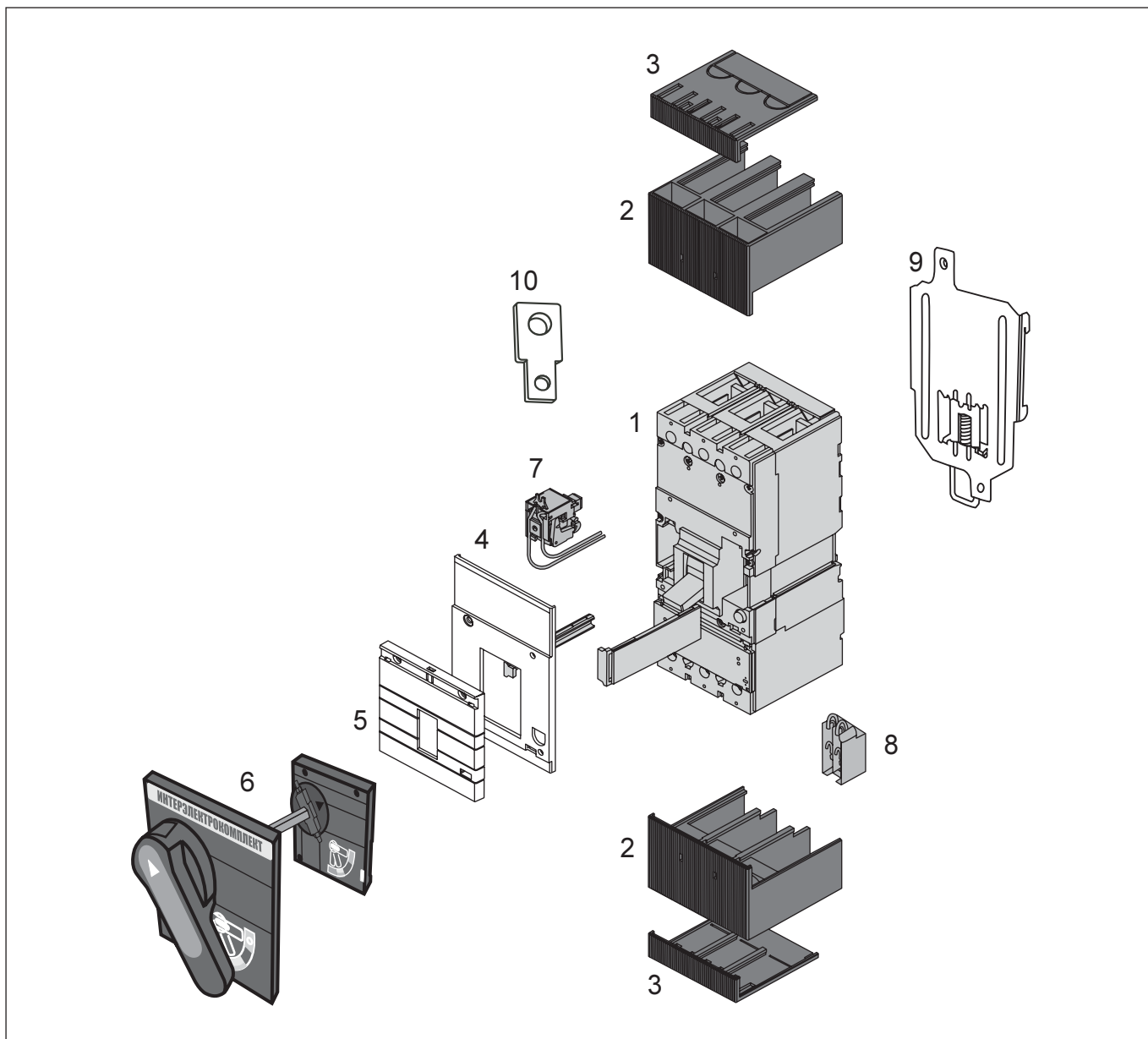
ТЕХНИЧЕСКОЕ ОПИСАНИЕ

Технические характеристики

Наименование параметра	ВА88-32	ВА88-33	ВА88-35	ВА88-37	ВА88-40	ВА88 43	
Максимальный номинальный ток (установочный габарит) I_{nm} , А	125	160	250	400	800	1600	
Номинальный ток теплового расцепителя, А	12,5; 16; 20; 25; 32; 40	50; 63; 80; 100; 125	16; 20; 25; 32; 40; 50; 63; 80; 100; 125; 160	125; 160; 200; 250	250; 315; 400	400; 500; 630; 800	800; 1000; 1250; 1600
Уставка по току срабатывания электромагнитного расцепителя	500А	$10I_n$	$10I_n$	$10I_n$	$10I_n$	$10I_n$	Регулир.
Номинальная рабочая наибольшая отключающая способность I_{CS} , кА	12,5	17,5	25	35	35	35	50
Номинальная предельная наибольшая отключающая способность I_{CU} , кА	25	35	35	35	35	35	50
Номинальный кратковременно выдерживаемый ток I_{cw} при $t \geq 0,25$ с, кА							20
Механическая износостойкость циклов В-О, не менее	8500	7000	7000	4000	4000	4000	2500
Электрическая износостойкость циклов В-О, не менее	1500	1000	1000	1000	1000	1000	500
Режим работы	Продолжительный						
Срок службы, не менее, лет	15						
Наличие драгоценных металлов	Композит серебро-окись кадмий						
Габаритные размеры (ЗР/4Р)	ширина, мм	76/101	90/120	105/140	140/184	210/280	210/280
	высота, мм	120	120	170	254	268	406
	глубина, мм	70	70	103,5	103,5	103,5	138,5
Масса, кг (ЗР/4Р)	0,92/1,3	1,2/1,6	4,1/5,5	5,1/7,1	9,6/12,2	17,2/22,2	

Тепловые расцепители ВА88-33/35/37 имеют регулируемую уставку от 0,7 до $1 I_n$. Электромагнитный расцепитель имеет фиксированный порог срабатывания $10 I_n$.

ПРИНАДЛЕЖНОСТИ ВЫКЛЮЧАТЕЛЕЙ

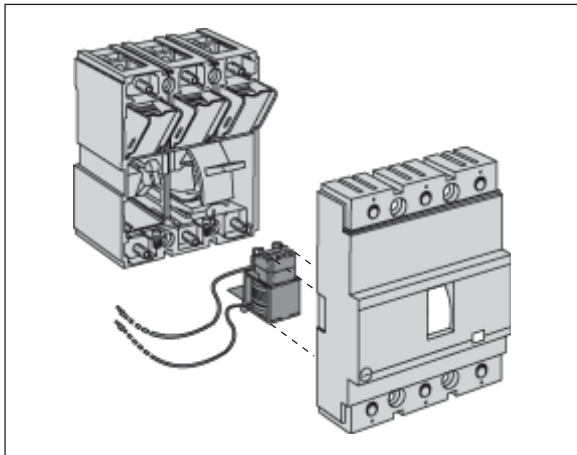


1. Силовой автоматический выключатель.
2. Межфазные перегородки.
3. Крышка зажимов.
4. Крышка корпуса.
5. Накладная крышка корпуса.
6. Ручной поворотный привод.
7. Независимый расцепитель/расцепитель минимального напряжения.
8. Дополнительные/аварийные контакты.
9. Скоба для монтажа ВА88-32/33 на 35-мм монтажную рейку (DIN-рейку).
10. Наконечник-переходник для ВА88-32/33.

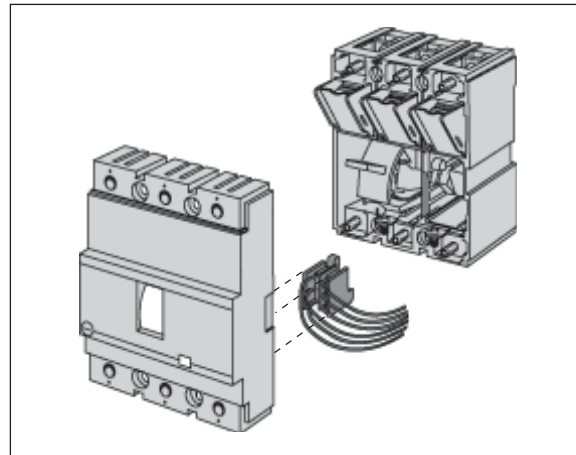
ДОПОЛНИТЕЛЬНЫЕ УСТРОЙСТВА

Назначение дополнительных устройств

Расцепители позволяют отключать выключатель дистанционно, используя электрические сигналы (независимый расцепитель) или недопустимое снижение фазного или линейного напряжения на вводе выключателя (расцепитель минимального напряжения). Эти расцепители устанавливают в соответствующих гнездах в левой части выключателя (кроме ВА88-32 и ВА88-33, где установка дополнительных устройств производится в съемной верхней крышке выключателей).



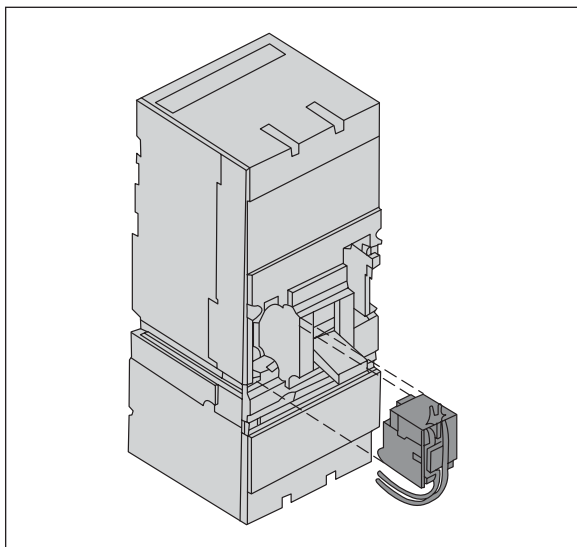
Установка независимого расцепителя или расцепителя минимального напряжения в крышку корпуса выключателей ВА88-32,33



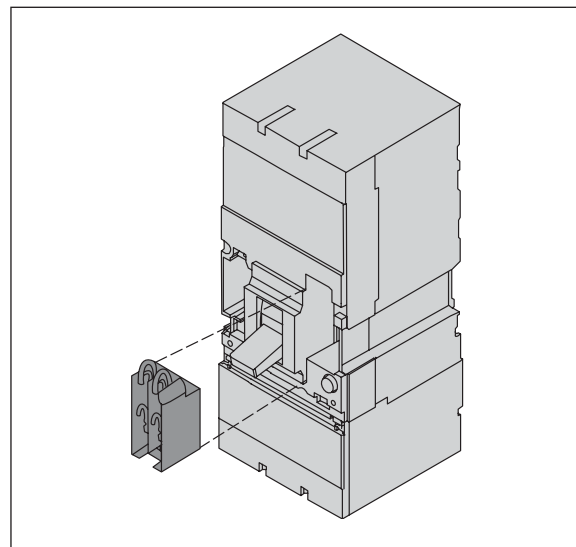
Установка дополнительных или аварийных контактов в крышку корпуса выключателей ВА88-32,33

Дополнительные контакты (или аварийные) дают возможность дистанционного получения информации по работе и состоянию выключателя. Эти контакты устанавливаются в соответствующих гнездах в правой части выключателя (кроме ВА88-32 и ВА88-33, где установка дополнительных устройств производится в съемной верхней крышке выключателей).

Для защиты цепей управления независимых расцепителей и дополнительных контактов от короткого замыкания следует применять плавкие предохранители и автоматические выключатели с номинальным током, указанным в руководстве по эксплуатации.



Установка независимого расцепителя или расцепителя минимального напряжения в корпус выключателей ВА88-35,37,40,43



Установка дополнительных или аварийных контактов в корпус выключателей ВА88-35,37,40,43

ДОПОЛНИТЕЛЬНЫЕ УСТРОЙСТВА

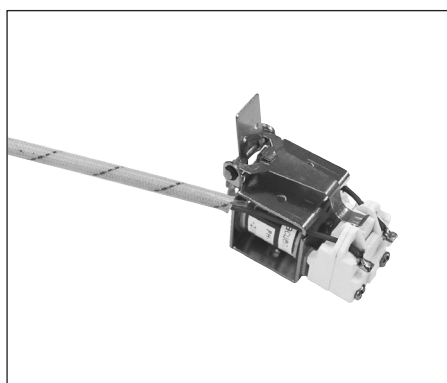
Типоисполнения дополнительных устройств

Тип выключателей	Тип дополнительных устройств			
	Независимый расцепитель	Расцепитель минимального напряжения	Дополнительные контакты	Аварийные контакты
ВА88-32	РН-125/160	РМ-125/160	ДК-125/160	АК-125/160
ВА88-33				
ВА88-35	РН-250/400	РМ-250/400	ДК-250/400	АК-250/400
ВА88-37				
ВА88-40	РН-800/1600	РМ-800/1600	ДК-800/1600	АК-800/1600
ВА88-43				

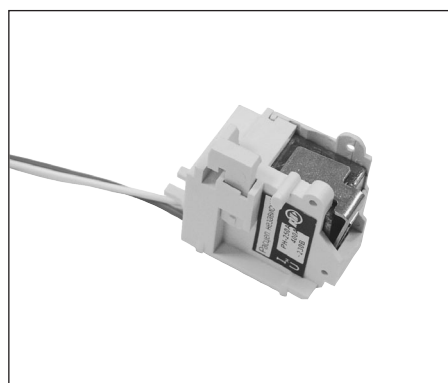
Независимый расцепитель

Независимый расцепитель (РН) используют для дистанционного отключения выключателя. После подачи напряжения в цепь управления независимого расцепителя его электромагнитный механизм отключает выключатель, у которого размыкаются контакты главной цепи. При этом поворотная рейка выключателя воздействует на вспомогательные контакты, встроенные в механизм независимого расцепителя и блокирующие повторную подачу напряжения. Это позволяет обходиться без установки в цепь питания независимого расцепителя свободных вспомогательных контактов для его защиты. Включение выключателя после осуществления его дистанционного отключения производится вручную.

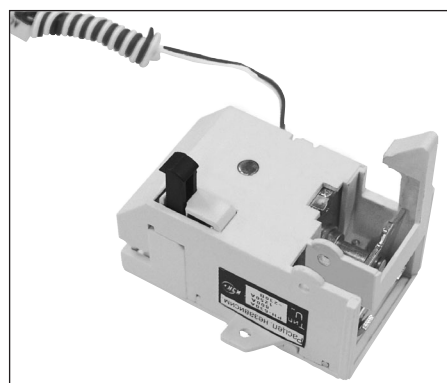
Рабочее напряжение U_e	230В, 50Гц
Диапазон рабочих напряжений	$(0,7 \div 1,1)U_e$
Потребляемая мощность	150ВА



Независимый расцепитель
РН-125/160



Независимый расцепитель
РН-250/400



Независимый расцепитель
РН-800/1600

Расцепитель минимального напряжения

Минимальный расцепитель (РМ) вызывает отключение выключателя при снижении фазного или линейного напряжения на его вводе до 70% от номинального, а также препятствует его включению, если напряжение в этой цепи меньше 85% от номинального. Основным назначением минимального расцепителя является отключение электрооборудования при недопустимом для него снижении напряжения. Минимальный расцепитель можно также использовать в качестве независимого расцепителя, если последовательно в цепь его управления включить кнопочный выключатель с размыкающим контактом. При кратковременном размыкании контакта кнопочного выключателя минимальный расцепитель отключит автоматический выключатель.

ДОПОЛНИТЕЛЬНЫЕ УСТРОЙСТВА

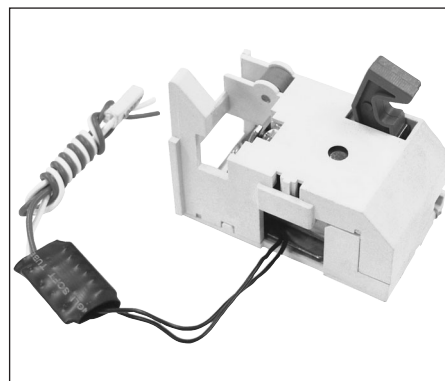
Рабочее напряжение U_e	230 В, 50 Гц
Диапазон напряжений включения расцепителя	$(0,85 \div 1,1) U_e$
Диапазон напряжений удержания	$(0,7 \div 1,1) U_e$
Напряжение отключения	$< 0,7 U_e$
Потребляемая мощность	10 ВА



Расцепитель минимального напряжения **PM-125/160**



Расцепитель минимального напряжения **PM-250/400**



Расцепитель минимального напряжения **PM-800/1600**

Дополнительные контакты

Дополнительные контакты предназначены для сигнализации о положении силовых контактов выключателя (включено/выключено).

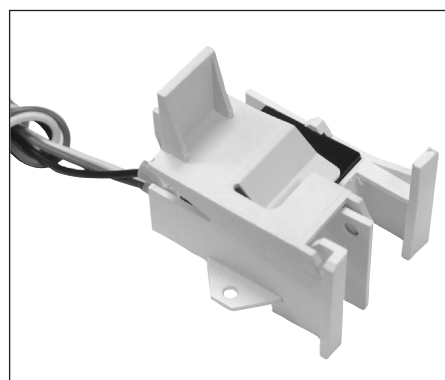
Тип контактов	Условный тепловой ток, А	Номинальный рабочий ток, А		
		230 В, 50 Гц	400 В, 50 Гц	220 В постоянного тока
ДК-125/160	4	3	–	0,14
ДК-250/400	8	6	3,5	0,2
ДК-800/1600	8	6	3,5	0,2



Дополнительные контакты **ДК-125/160**



Дополнительные контакты **ДК-250/400**



Дополнительные контакты **ДК-800/1600**

Аварийные контакты

Аварийные контакты предназначены для сигнализации о срабатывании выключателя: от сверхтока (перегрузки или короткого замыкания), независимого расцепителя, расцепителя минимального напряжения, кнопки "ТЕСТ".

ДОПОЛНИТЕЛЬНЫЕ УСТРОЙСТВА

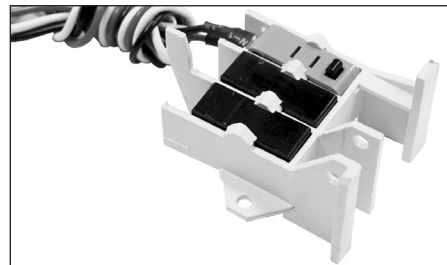
Тип контактов	Условный тепловой ток, А	Номинальный рабочий ток, А		
		230 В, 50 Гц	400 В, 50 Гц	220 В постоянного тока
AK-125/160 AK-250/400 AK-800/1600	2	2	2	0,2



Аварийные контакты
AK-125/160



Аварийные контакты
AK-250/400



Аварийные контакты
AK-800/1600

Ручной поворотный привод

Ручной поворотный привод предназначен для преобразования вращательного движения в поступательное для управления автоматическим выключателем.

Рукоятка привода закрепляется на двери распределительного устройства для оперирования выключателем через дверь или непосредственно на выключателе (ВА88-32, ВА88-33). Она снабжена устройством для навесного замка для блокировки в отключенном состоянии. Может быть установлено до 3-х замков с диаметром дужки 6 мм (в комплект не входят).

Рукоятка поворотного привода для ВА88-32 монтируется на дверь и имеет фиксированную длину оси. Для других типоразмеров приводов длина оси составляет 300 мм.

Положение рукоятки привода отражает состояние выключателя: отключено, включено, срабатывание расцепителей.

Поворотный привод, устанавливаемый на выключатели ВА88-35, ВА88-37, ВА88-40 комплектуется фланцем для закрепления на двери.

Тип выключателя	Тип ручного поворотного привода	
	Установка на выключателе	Установка на двери распределительного щита
ВА88-32	ПРП-1-125А	–
ВА88-33	ПРП-1-160А	–
ВА88-35	–	ПРП-1-250А
ВА88-37	–	ПРП-1-400А
ВА88-40	–	ПРП-1-800А



Ручной поворотный привод
ПРП-1-125А, 160А



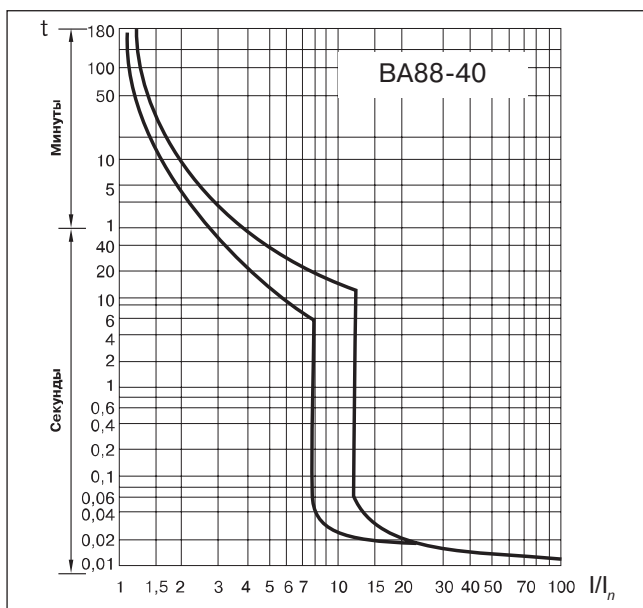
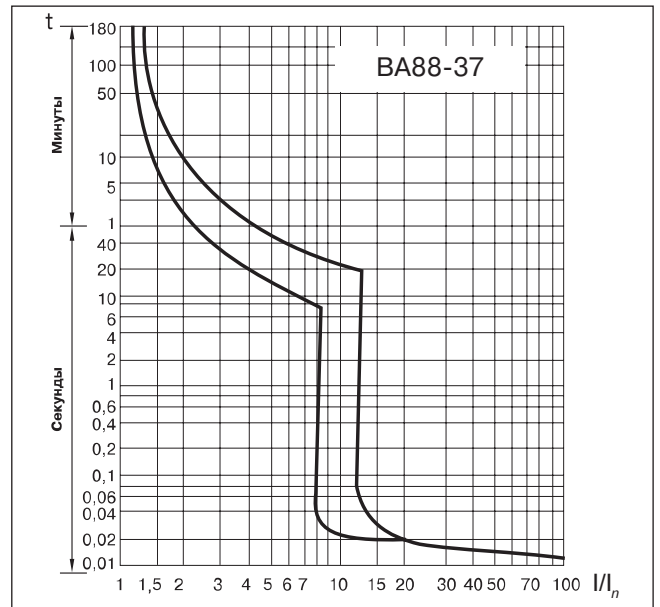
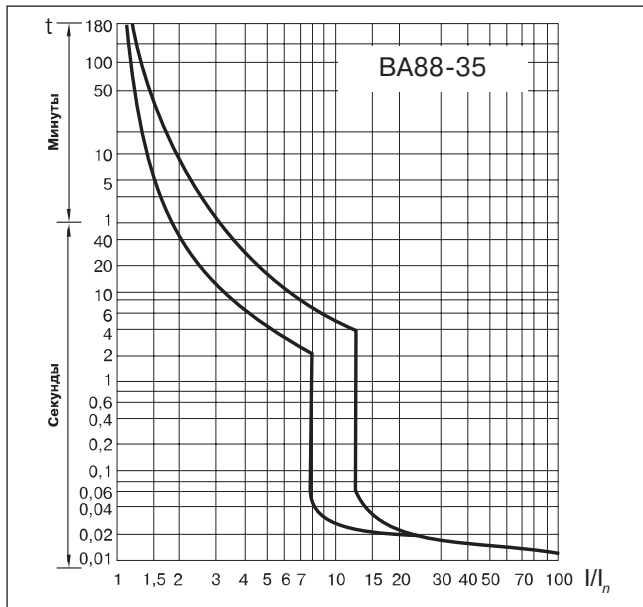
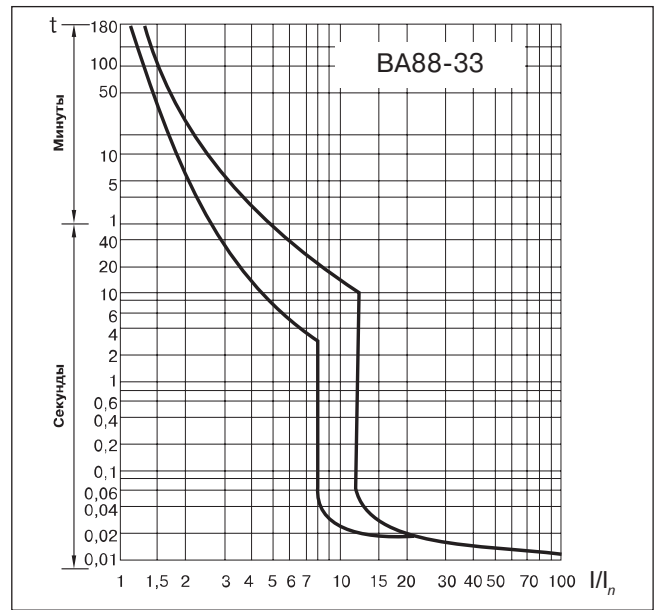
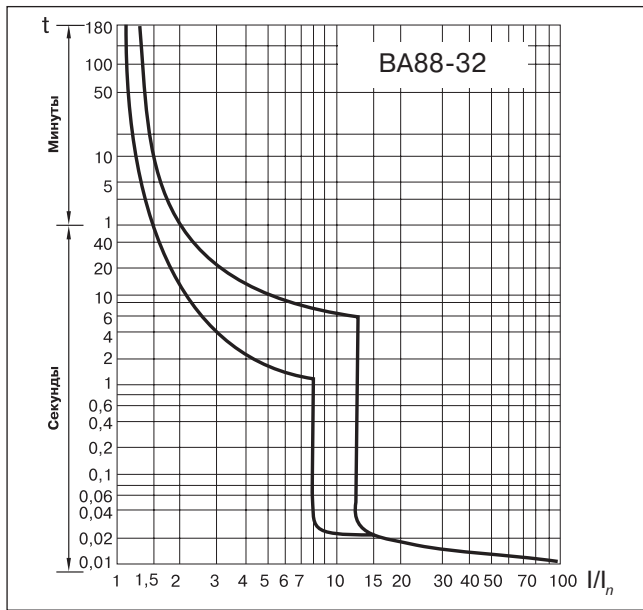
Ручной поворотный привод
ПРП-1-250А, 400А



Ручной поворотный привод
ПРП-1-800А

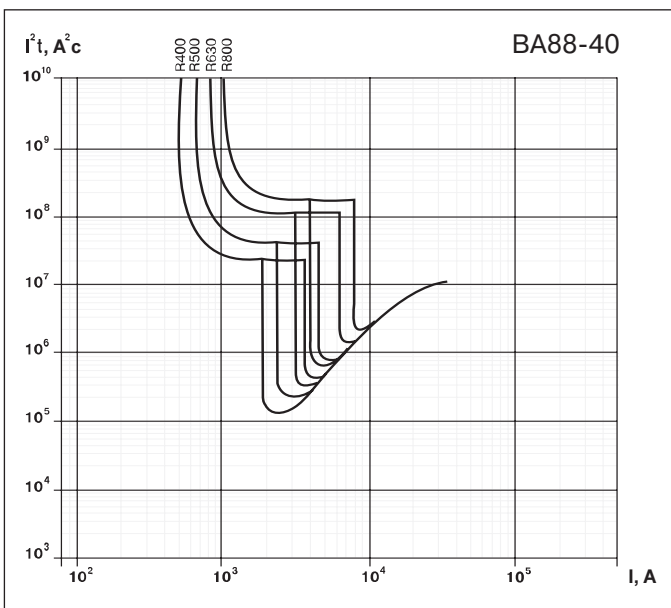
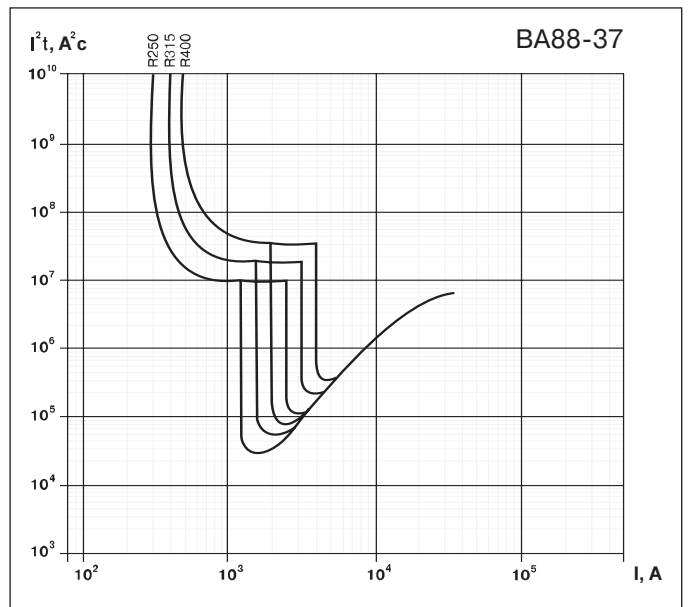
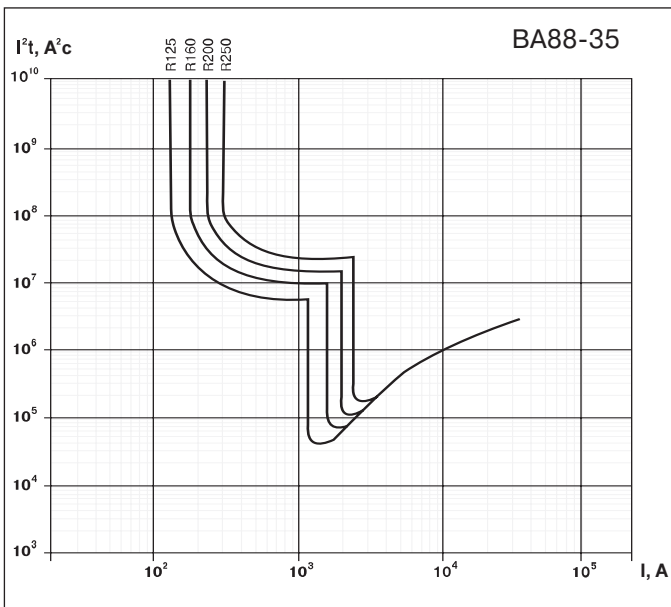
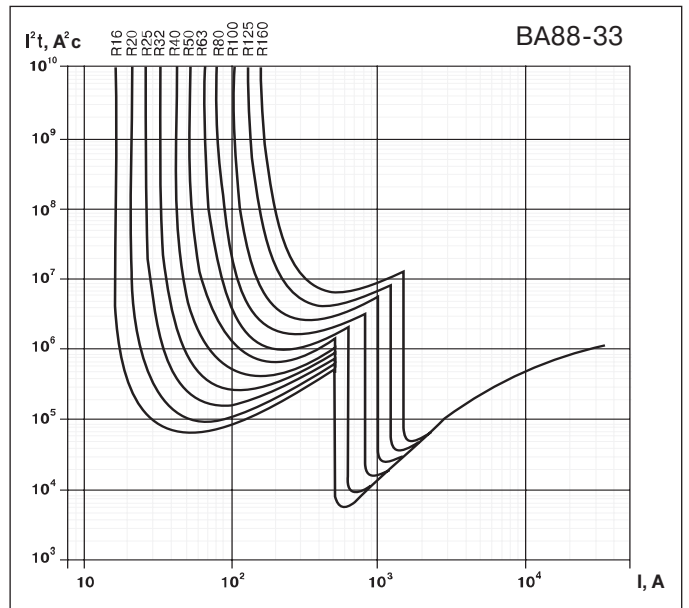
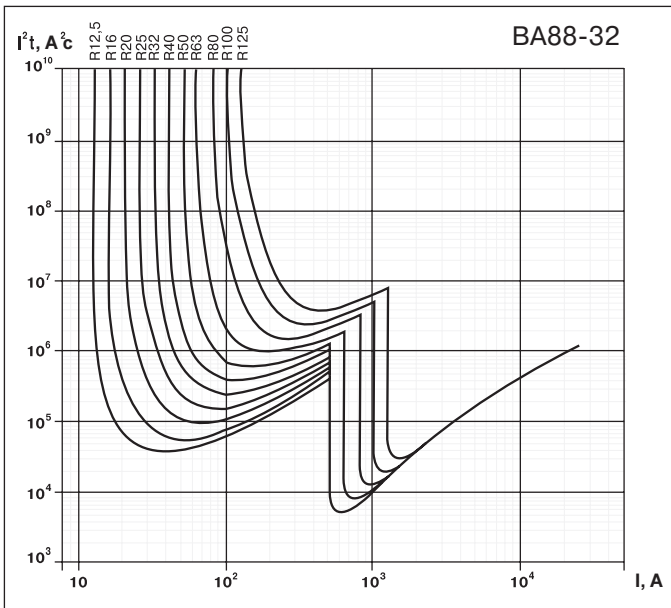
ХАРАКТЕРИСТИЧЕСКИЕ КРИВЫЕ

Времятоковые характеристики



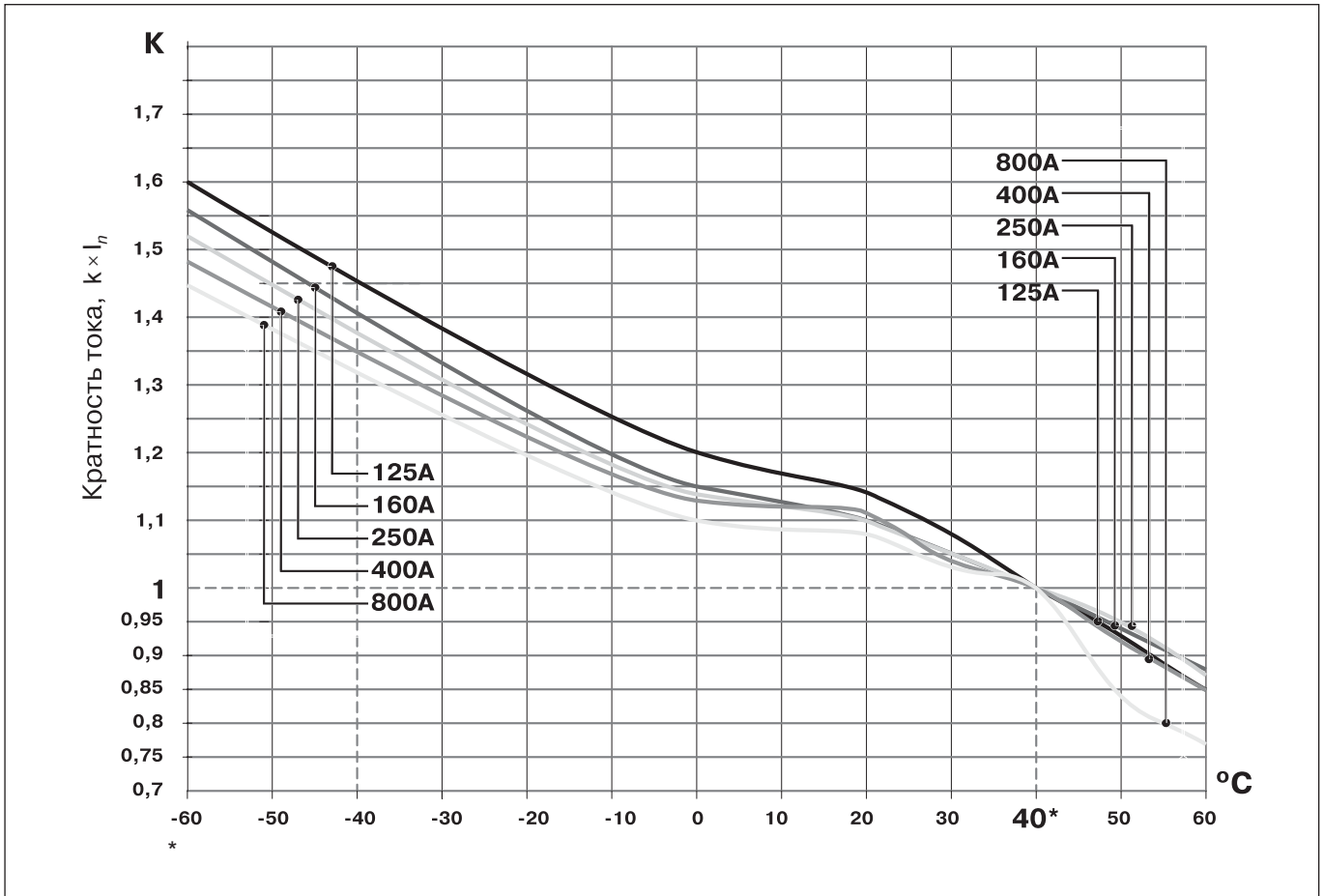
ХАРАКТЕРИСТИЧЕСКИЕ КРИВЫЕ

Кривые коэффициента пропускания энергии ($I^2 t$)

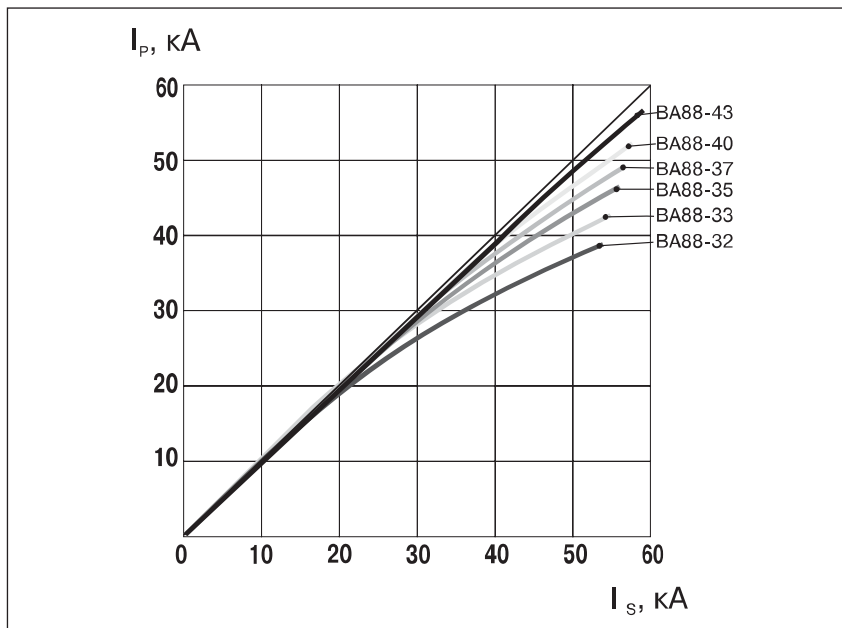


ХАРАКТЕРИСТИЧЕСКИЕ КРИВЫЕ

Зависимость рабочих токов максимальных расцепителей от температуры



Характеристика токоограничения выключателей при напряжении 400 В



где I_p – фактический ток при отключении;
 I_s – ожидаемый ток короткого замыкания.

АВТОМАТИЧЕСКИЙ ВЫКЛЮЧАТЕЛЬ ВА88-43 С МИКРОПРОЦЕССОРНЫМ РАСЦЕПИТЕЛЕМ СВЕРХТОКОВ

Общие сведения

Автоматический выключатель ВА88-43 обеспечивает защиту от перегрузки и короткого замыкания с помощью микропроцессорного расцепителя сверхтока, имеющего высокую надежность, точность срабатывания и независимость от температуры окружающего воздуха.

Требуется только одна настройка для всех фаз и нейтрали, при этом срабатывание расцепителя происходит одновременно для всех полюсов выключателя.

Микропроцессорный расцепитель не требует отдельного питания и гарантирует правильную работу защиты при токе нагрузки не менее 15% от номинального даже при наличии напряжения только в одной фазе. Блок защиты включает в себя три или четыре (в зависимости от количества полюсов) трансформатора тока, микропроцессорный модуль и отключающую катушку, которая воздействует непосредственно на механизм выключателя. Трансформаторы тока, установленные внутри корпуса выключателя, питают расцепитель и вырабатывают сигналы, необходимые для выполнения функции защиты.

При появлении сверхтока выключатель отключается под воздействием отключающей катушки и включает контакты сигнализации срабатывания расцепителя.

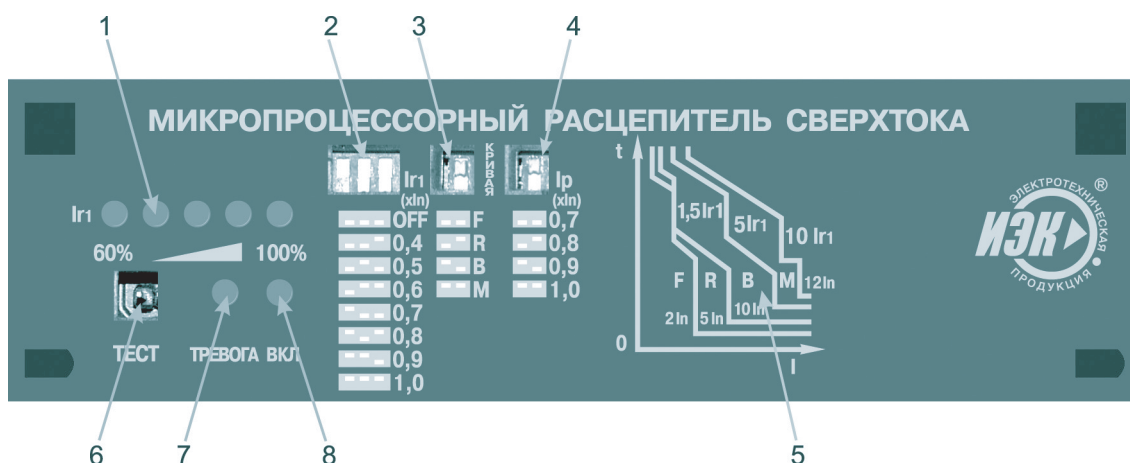
Действие механизма отключения может быть проверено подачей постоянного напряжения 12 В на гнезда "ТЕСТ".

Функции защиты выбираются и регулируются непосредственно на передней панели установкой переключателей согласно приведенной под ними мнемосхемы.

Функциональные и технические характеристики

Индикация нагрузки	Светодиодная индикация на лицевой панели выключателя: 60%, 70%, 80%, 90%, 100% от заданного значения тока тепловой защиты I_{r1}
Индикация самодиагностики	Светодиод "ТЕСТ"
Индикация предаварийной перегрузки	Светодиод "ПЕРЕГРУЗКА" (мигает)
Индикация замыкания на землю	Светодиод "ПЕРЕГРУЗКА" (горит постоянно)
Установка вида защитной характеристики от тока короткого замыкания (I_{r2} , I_{r3})	Переключателями вида защитной характеристики на лицевой панели: F, R, B, M
Установка тока тепловой защиты I_{r1}	Переключателем " I_{r1} " в положения: "ВЫКЛ"; ("0,4"; "0,5"; "0,6"; "0,7"; "0,8"; "0,9"; "1,0") $\times I_n$
Установка предаварийной сигнализации	Переключателем " I_p " в положения: ("0,7"; "0,8"; "0,9"; "1,0") $\times I_n$

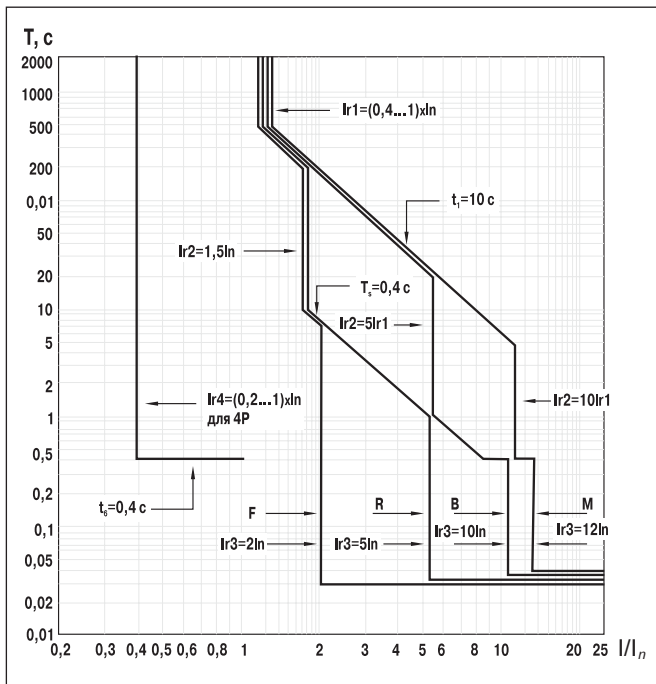
Передняя панель блока микропроцессорного расцепителя сверхтока



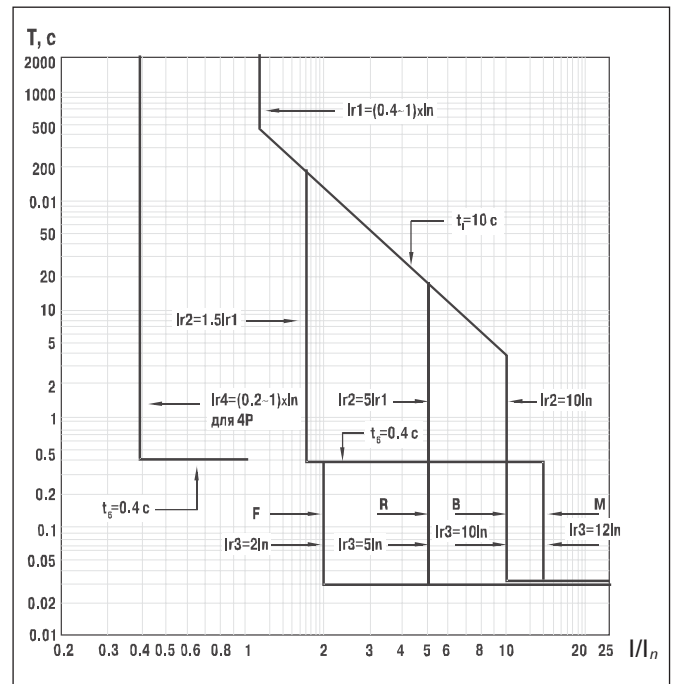
1. Индикация текущего значения тока в % от заданного значения тока тепловой защиты
2. Переключатель установки тока тепловой защиты (задержки срабатывания при перегрузке)
3. Переключатель установки вида защитной характеристики от тока короткого замыкания
4. Переключатель установки предаварийной сигнализации
5. Диаграммы устанавливаемых защитных характеристик
6. Гнездо для подключения тестирующего устройства
7. Индикатор перегрузки
8. Индикатор самодиагностики и включения питания расцепителя

АВТОМАТИЧЕСКИЙ ВЫКЛЮЧАТЕЛЬ ВА88-43 С МИКРОПРОЦЕССОРНЫМ РАСЦЕПИТЕЛЕМ СВЕРХТОКОВ

Времятоковые характеристики

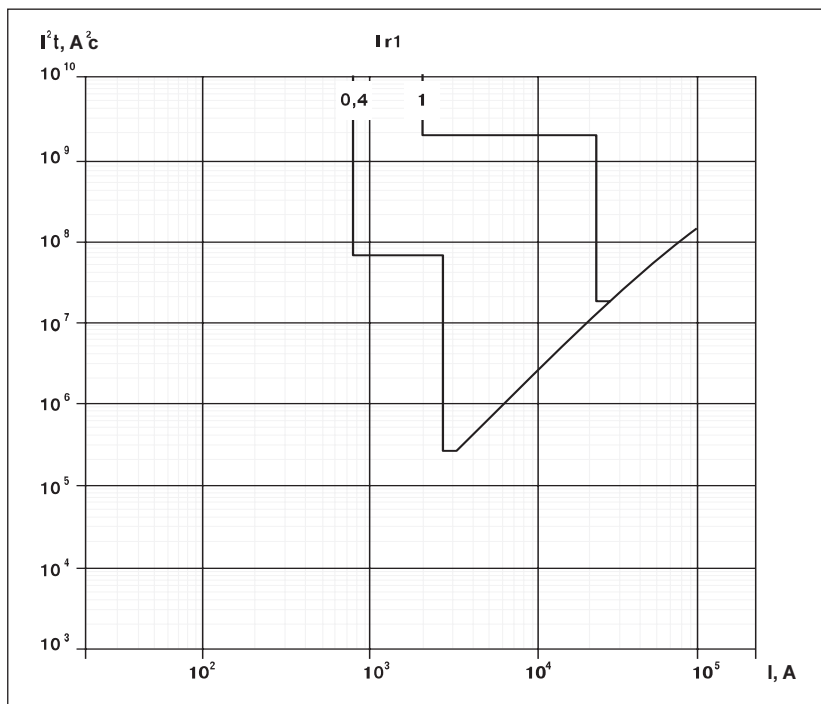


Характеристика расцепления выключателя при включении по I^2t



Характеристика расцепления выключателя при отключении по I^2t

Кривая коэффициента пропускания



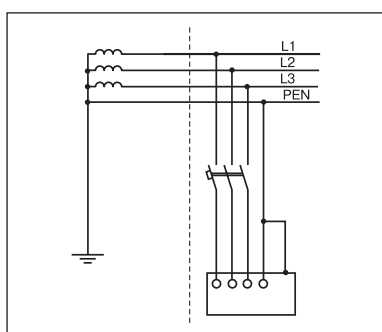
ПРИМЕНЕНИЕ АВТОМАТИЧЕСКИХ ВЫКЛЮЧАТЕЛЕЙ

Область применения

- Малые и средние электроустановки.
С малой установленной мощностью: жилые, общественные и административные здания
- Средние электроустановки.
Со средней установленной мощностью или конечные потребители больших электроустановок, где допустимы перерывы в работе в случае повреждений.
- Большие электроустановки.
С недопустимыми перерывами в работе в случае повреждений: процессы, в которых остановка повлечет опасность для людей или большие убытки.

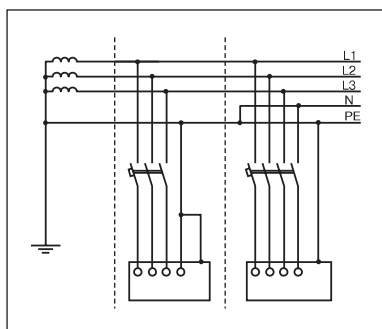
Выбор выключателя по числу полюсов

Число полюсов выключателя зависит от типа применяемой системы заземления. При использовании 4-х полюсных выключателей нейтральный полюс не должен размыкаться раньше или замыкаться после фазных полюсов. Выключатели серии ВА88 обеспечивают одновременность замыкания и размыкания всех полюсов.



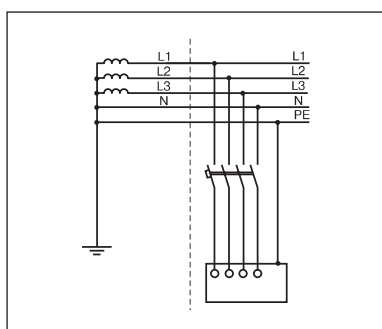
Система TN-C

Нулевой защитный и нулевой рабочий проводники совмещены в одном проводнике PEN. Для обеспечения условий электробезопасности проводник PEN не должен иметь разрыв. Защита от напряжения может быть выполнена только при условии: $I_a \leq U_0 / Z_{\phi-n}$, где I_a – ток защитного устройства, U_0 – номинальное напряжение относительно земли, $Z_{\phi-n}$ – полное сопротивление петли фаза-ноль. Система применяется в больших и средних электроустановках и имеет 4-х проводную распределительную сеть. В такой системе необходимо применять 3-х полюсный автоматический выключатель.



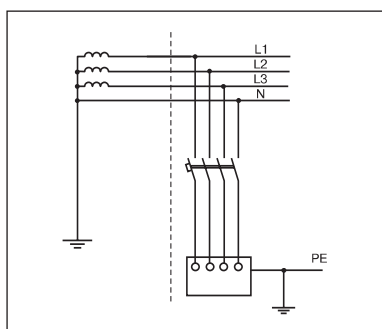
Система TN-C-S

Нулевой защитный и нулевой рабочий проводники совмещены в одном проводнике в части системы. Система применяется в малых и средних электроустановках. В той части, где произошло разделение проводника PEN на защитный проводник PE и нулевой рабочий проводник N необходимо применять 4-х полюсный автоматический выключатель.



Система TN-S

Нулевой защитный и нулевой рабочий проводники разделены. Система применяется в средних электроустановках и должна иметь защиту от дифференциальных токов. В такой системе необходимо применять 4-х полюсный автоматический выключатель.



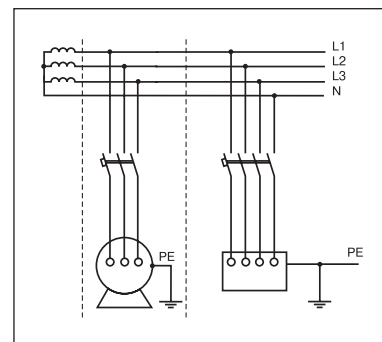
Система TT

Открытые проводящие части электроустановки заземлены при помощи заземления, электрически независимого от заземлителя нейтрали. В такой системе для защиты от косвенного прикосновения должно выполняться условие: $I_a R_a \leq 50B$, где I_a – ток срабатывания защитного устройства (дифференциального выключателя), R_a – суммарное сопротивление заземлителя и заземляющего проводника. Система применяется в малых и средних электроустановках, когда условия электробезопасности в системе TN не могут быть обеспечены. В такой системе необходимо применять 4-х полюсный автоматический выключатель.

ПРИМЕНЕНИЕ АВТОМАТИЧЕСКИХ ВЫКЛЮЧАТЕЛЕЙ

Система IT

Открытые проводящие части электроустановки заземлены. Нейтраль источника изолирована от земли или заземлена через большое сопротивление. Система используется там, где недопустимо перерыва питания при первом замыкании на землю. Для сигнализации первого замыкания должны быть установлены приборы контроля изоляции без функции отключения. При втором замыкании на землю срабатывает расцепитель от сверхтока или дифференциальный расцепитель. В зависимости от потребителя необходимо применять 3-х или 4-х полюсные автоматические выключатели.



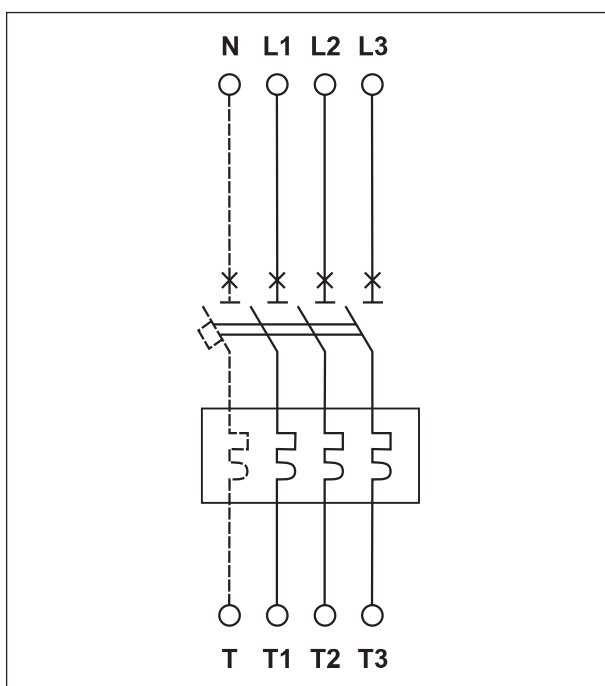
Мощность рассеяния выключателей

Для распределительного шкафа должен быть выполнен расчет теплового рассеяния с учетом:

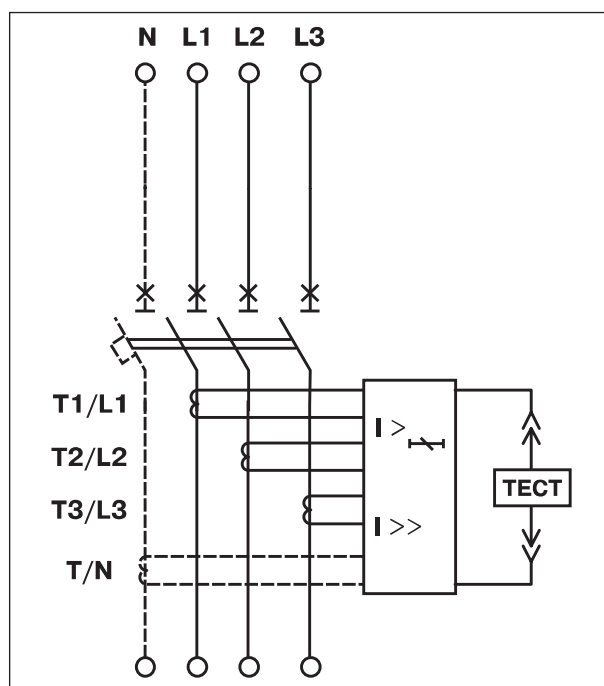
- общих размеров;
- номинального тока шин и соединений, соответствующих величин рассеяния;
- величин рассеяния аппаратов, установленных в шкафу.

Тип выключателей	Номинальный ток, А	Мощность рассеяния, Вт
ВА88-32	125	25
ВА88-33	160	30
ВА88-35	250	50
ВА88-37	400	60
ВА88-40	800	96
ВА88-43	1600	260

Электрические схемы выключателей



Электрическая схема выключателя с термомангнитным расцепителем сверхтоков



Электрическая схема выключателя с микропроцессорным расцепителем сверхтоков

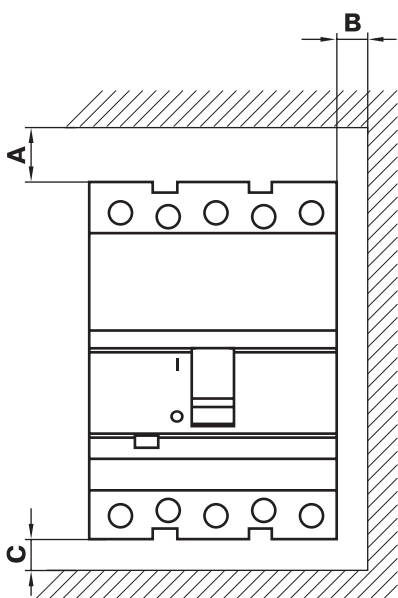
МОНТАЖ ВЫКЛЮЧАТЕЛЕЙ

Выключатели устанавливаются в помещениях, не содержащих взрывоопасные или агрессивные разъедающие металл и изоляцию газы и пары, токопроводящую или взрывоопасную пыль, а также в местах, защищенных от попадания брызг воды, капель масла, и дополнительного нагрева от посторонних источников тепла.

Монтажная панель, к которой крепится выключатель, должна быть выполнена так, чтобы при затяжке винтов, крепящих выключатель, пластмассовый корпус выключателя не подвергался напряжению изгиба. В местах крепления выключателя между опорными поверхностями свободно приложенного корпуса выключателя и монтажной панелью, к которой крепится выключатель, допускается зазор не более 0,3 мм.

Минимальные расстояния до боковых стенок распределительного щита

При установке автоматических выключателей в распределительном щите для обеспечения защиты от продуктов горения дуги, охлаждения и вентиляции, необходимо учитывать следующие расстояния:

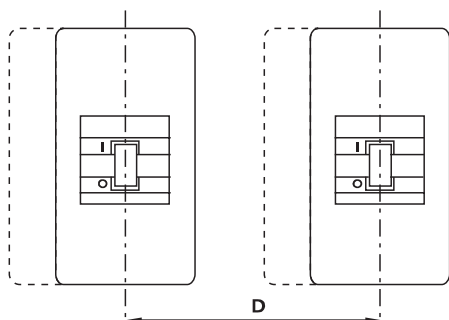


- A** – между выключателем и верхней стенкой;
- B** – между выключателем и боковой стенкой;
- C** – между выключателем и нижней стенкой.

Данные расстояния должны быть добавлены к максимальным размерам выключателей всех вариантов, включая выводы.

Тип выключателя	Установка в металлическом заземленном щите			Установка в изолированном щите		
	A, мм	B, мм	C, мм	A, мм	B, мм	C, мм
BA88-32	25	20	20	25	0	20
BA88-33	35	25	20	35	0	25
BA88-35	35	25	20	35	0	25
BA88-37	35	25	20	35	0	25
BA88-40	35	25	20	35	10	25
BA88-43	50	30	20	50	10	30

Минимальные расстояния между центрами двух горизонтально установленных выключателей



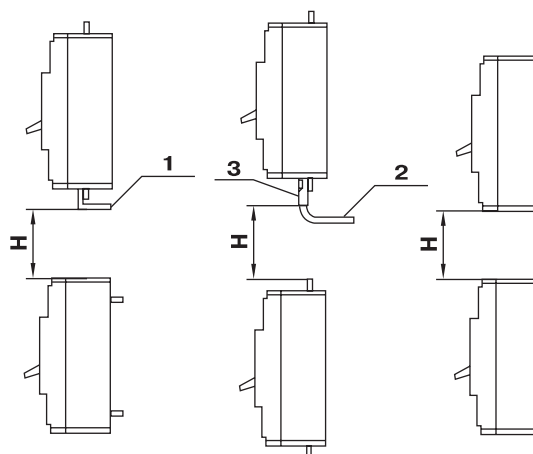
Тип выключателя	Ширина выключателя, мм		Расстояние D, мм	
	3P	4P	3P	4P
BA88-32	90	120	110/125*	140/155*
BA88-33	105	140	130/134*	165
BA88-35	105	140	130/134*	165
BA88-37	140	184	165	210
BA88-40	210	280	235	305
BA88-43	210	280	240	310

*) данные расстояния указаны для выключателей с ручным поворотным приводом

МОНТАЖ ВЫКЛЮЧАТЕЛЕЙ

Минимальное расстояние между центрами двух вертикально установленных выключателей

Тип выключателя	Расстояние Н, мм
ВА88-32	90
ВА88-33	140
ВА88-35	140
ВА88-37	140
ВА88-40	180
ВА88-43	180



- 1 – Неизолированное присоединение.
- 2 – Изолированный кабель.
- 3 – Кабельные наконечники.

Способы присоединения внешних проводников

Выключатели выпускаются с передним способом присоединения внешних проводников к выводам главной цепи.

Выключатели допускают применение как медных, так и алюминиевых внешних проводников: шин, кабелей или проводов с кабельными наконечниками или без них

Выключатель допускает подвод напряжения от источника питания как со стороны неподвижных контактов (выводы 1, 3, 5), так и со стороны подвижных (выводы 2, 4, 6).

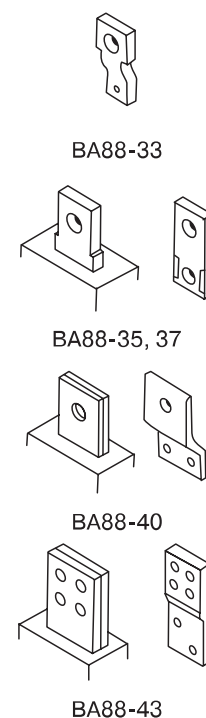
При проверке пополюсно тепловых расцепителей время срабатывания должно быть увеличено на 20% относительно времятоковой характеристики

Размеры внешних проводников

Тип выключателя	Присоединяемая шина			Усилие затягивания, Нм
	ширина, мм	толщина, мм	резьба	
ВА88-33	20	4	M8	9
ВА88-35	20	6	M8	9
ВА88-37	25	5	M10	9
ВА88-40	50	5	M10	9
ВА88-43	50	10	M10	18

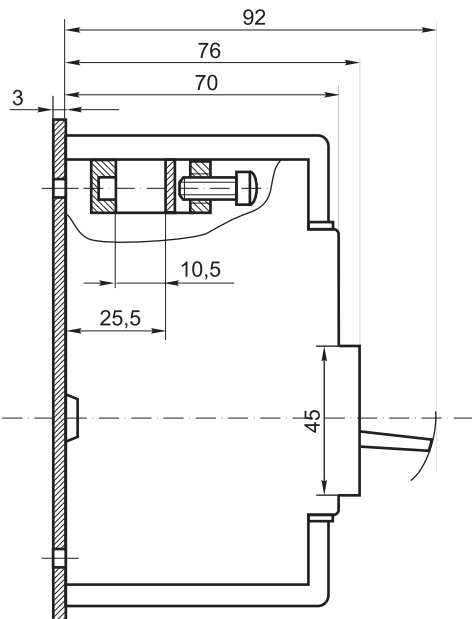
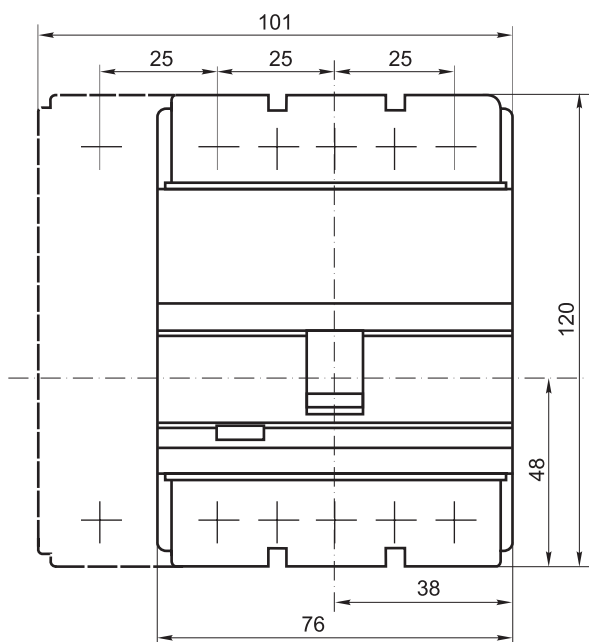
Внешние проводники от дополнительных сборочных единиц выключателей (медные многожильные сечением 0,35-1,0 мм²) выводятся в одной или нескольких изоляционных трубках. Длина выведенных проводников 30-40 мм.

Присоединение внешних проводников к дополнительным сборочным единицам допускается посредством зажимов ЗВИ или ЗНИ торговой марки ИЭК. Сечение присоединяемых внешних гибких медных проводников от 0,35 до 1,5 мм².

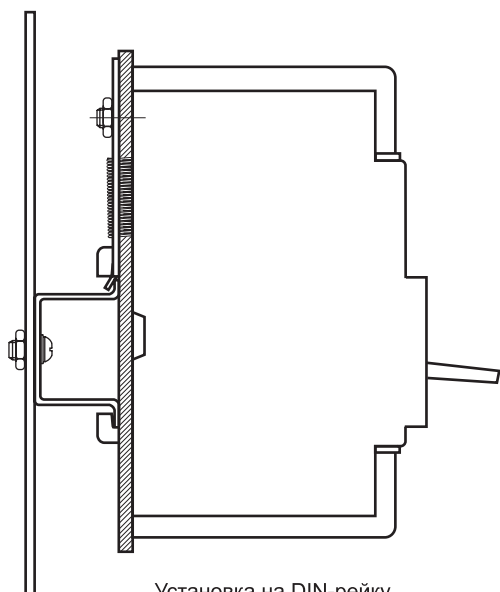


ГАБАРИТНЫЕ И УСТАНОВОЧНЫЕ РАЗМЕРЫ

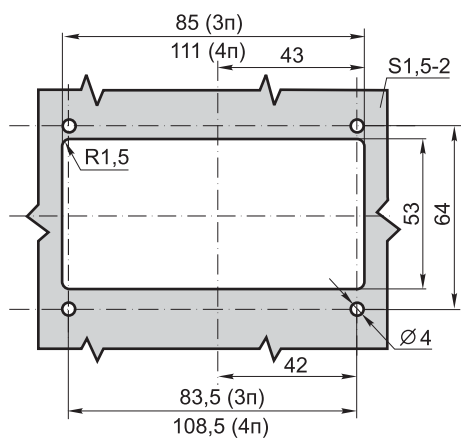
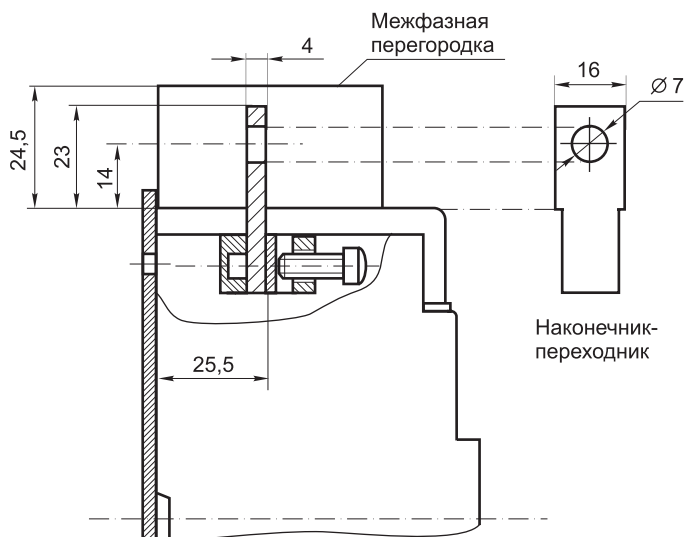
BA88-32



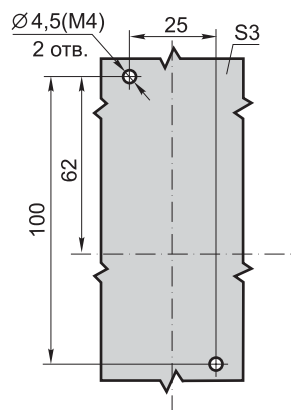
Установка на панель



Установка на DIN-рейку



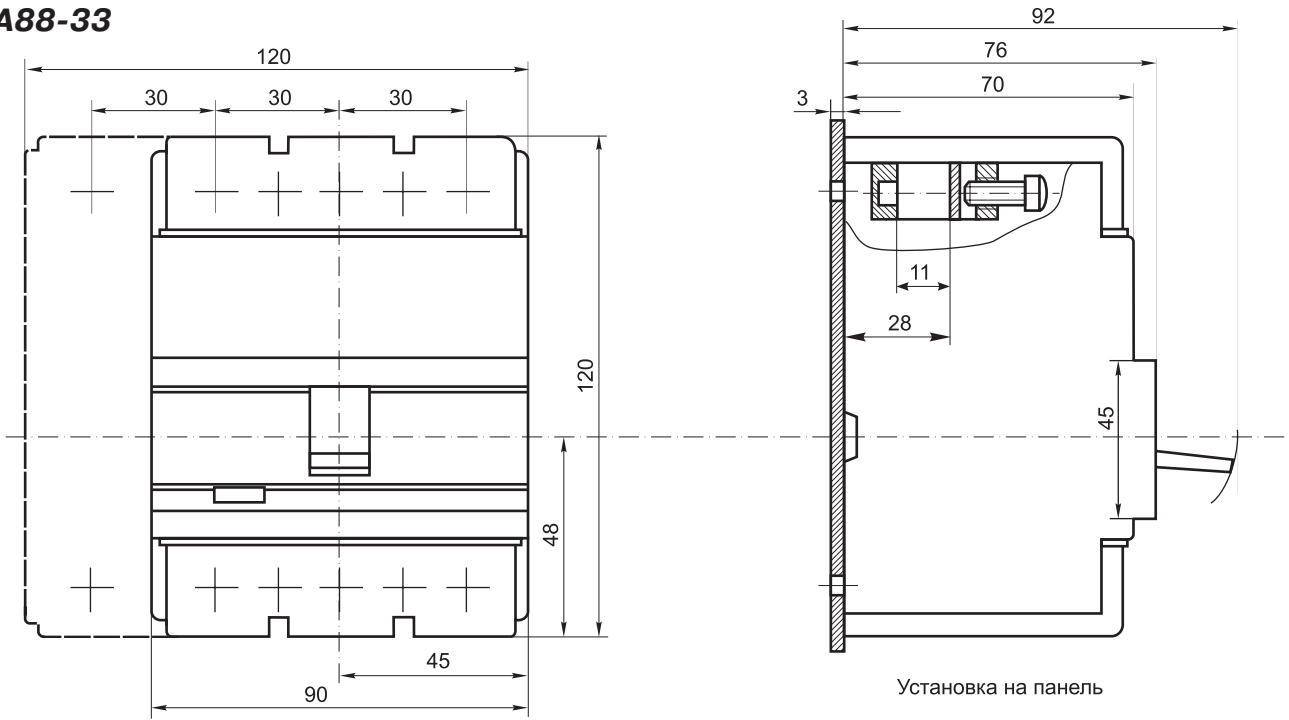
Шаблон для разметки и сверления двери шкафа и установки лицевой панели



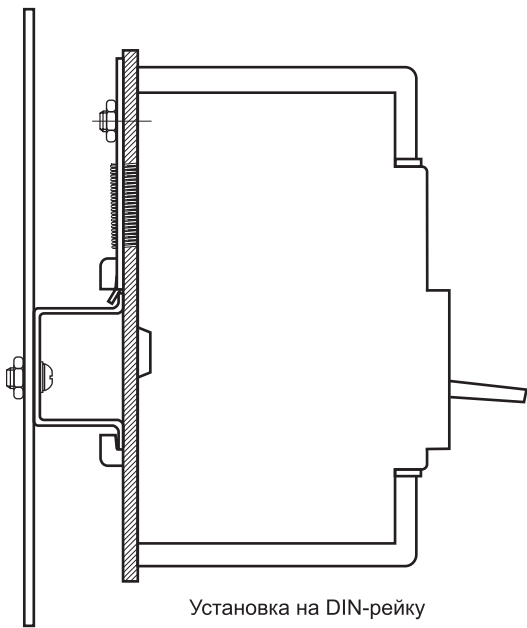
Шаблон для разметки и сверления металлической панели

ГАБАРИТНЫЕ И УСТАНОВОЧНЫЕ РАЗМЕРЫ

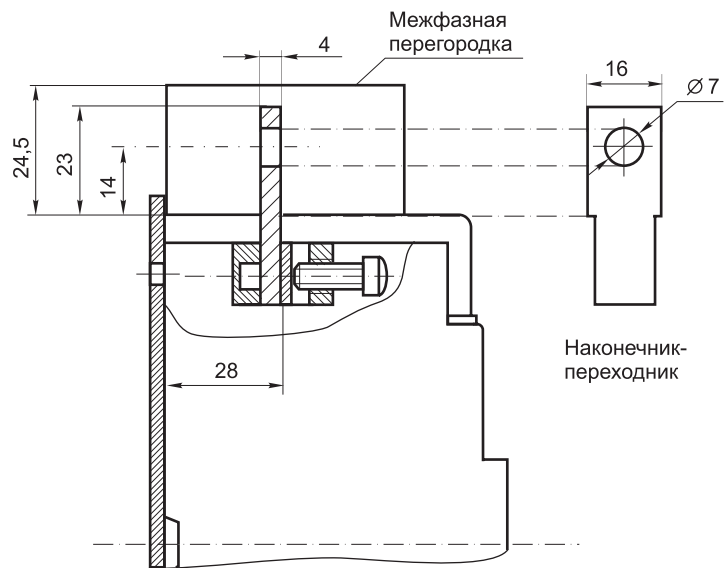
BA88-33



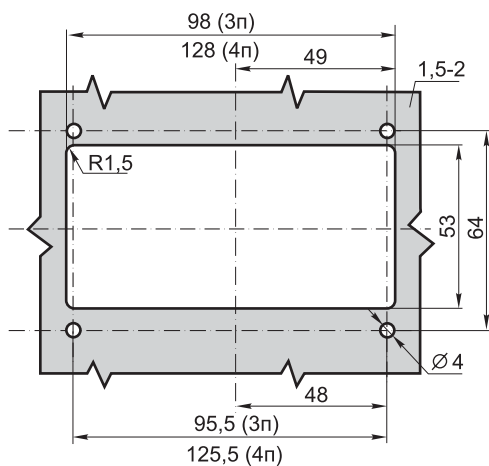
Установка на панель



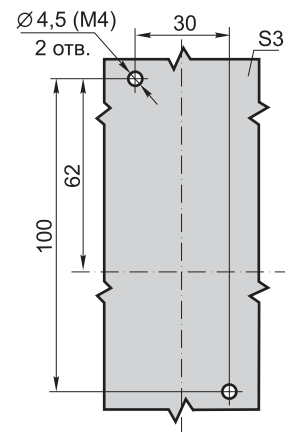
Установка на DIN-рейку



Наконечник-переходник



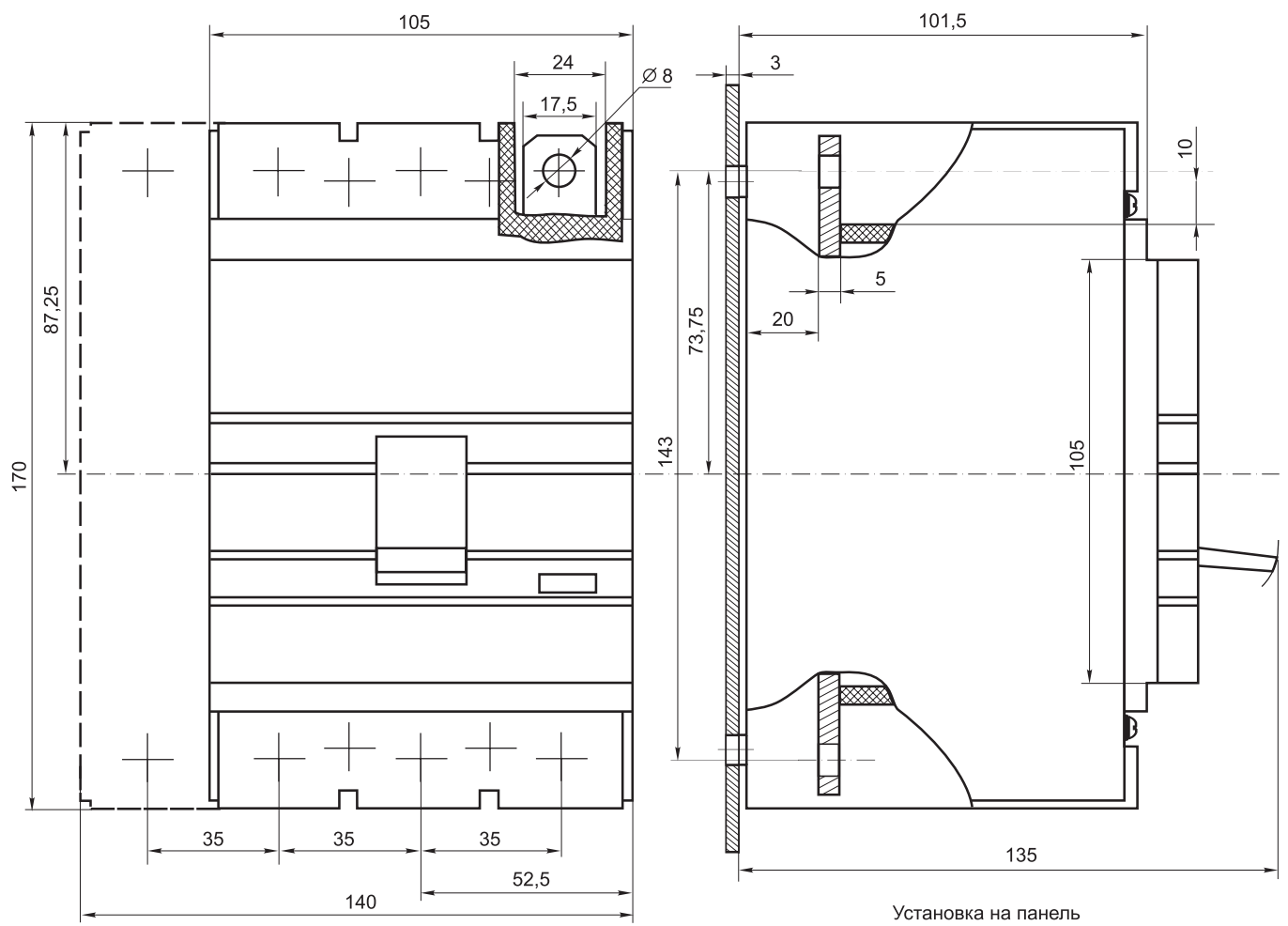
Шаблон для разметки и сверления двери шкафа и установки лицевой панели



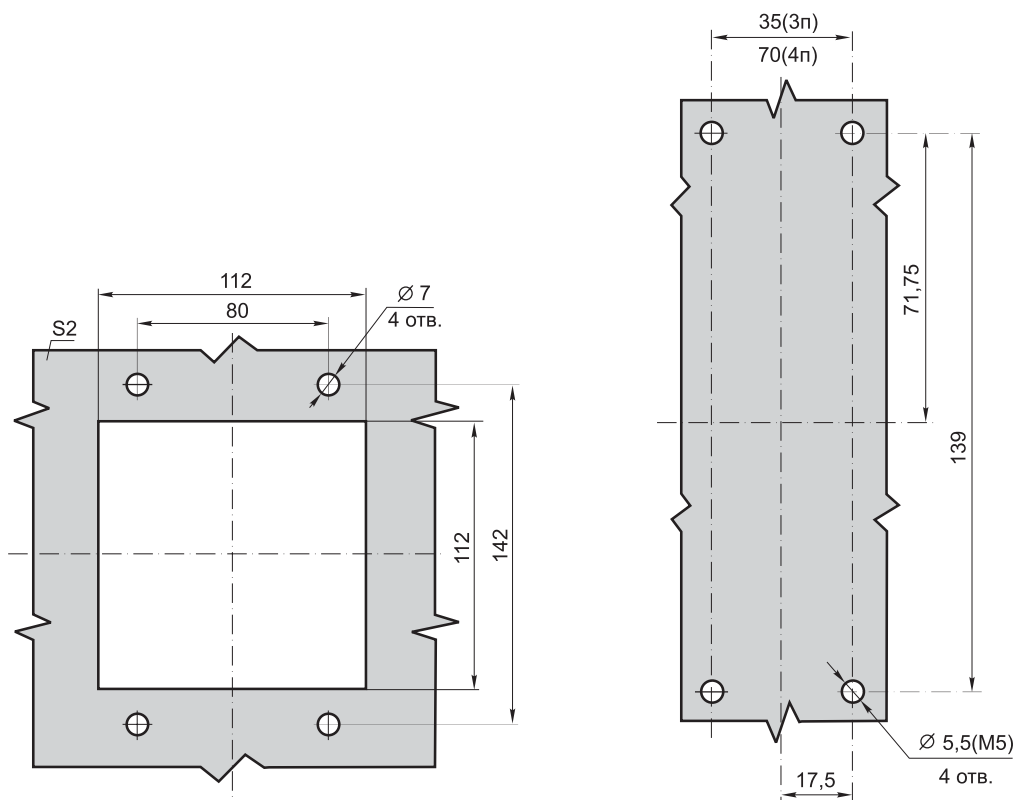
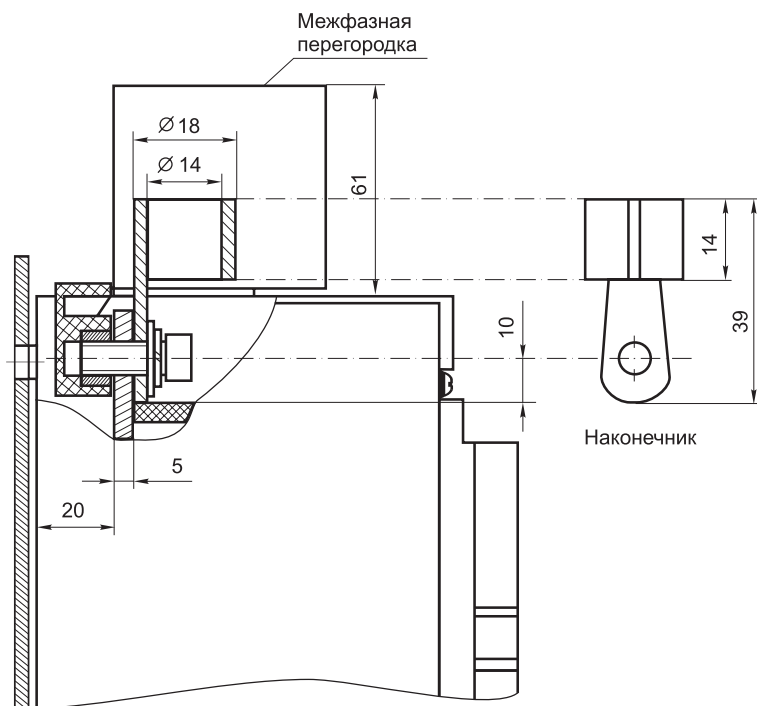
Шаблон для разметки и сверления металлической панели

ГАБАРИТНЫЕ И УСТАНОВОЧНЫЕ РАЗМЕРЫ

BA88-35



ГАБАРИТНЫЕ И УСТАНОВОЧНЫЕ РАЗМЕРЫ

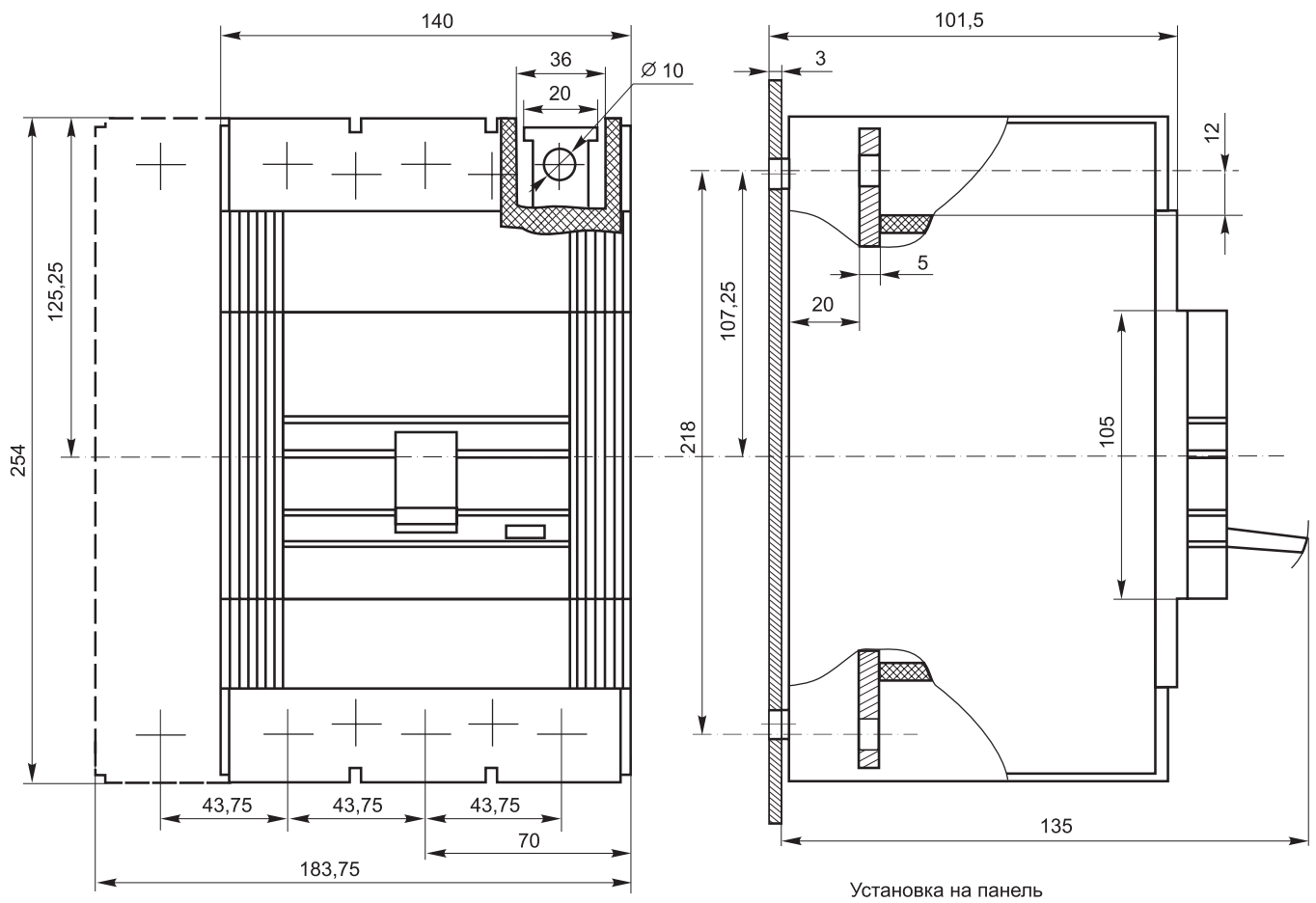


Шаблон для сверления отверстий
в двери и установочном фланце

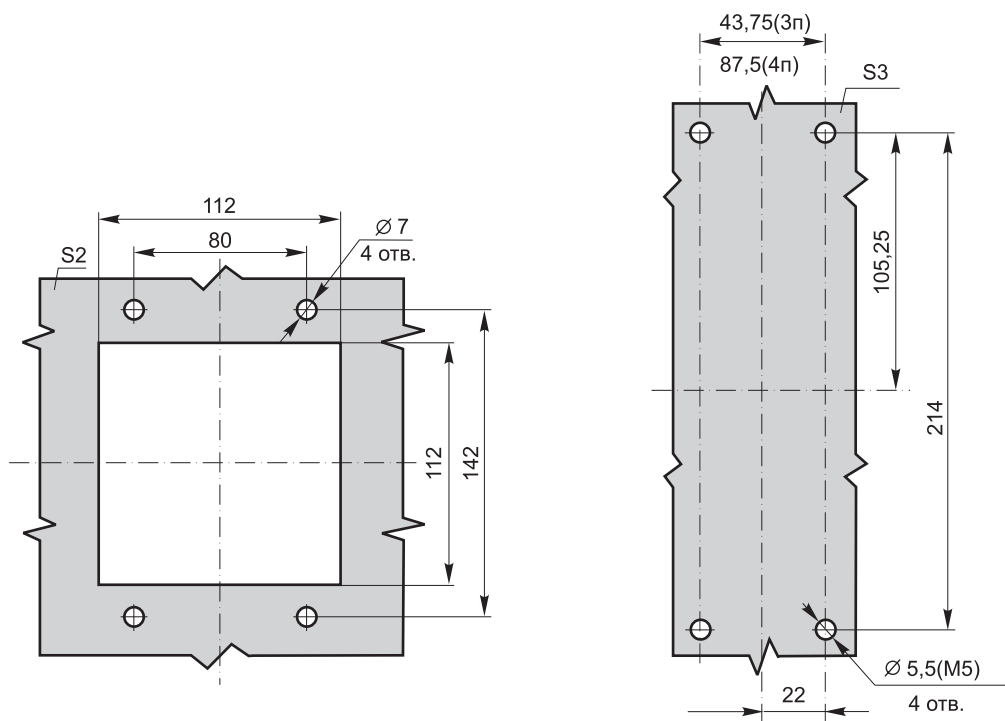
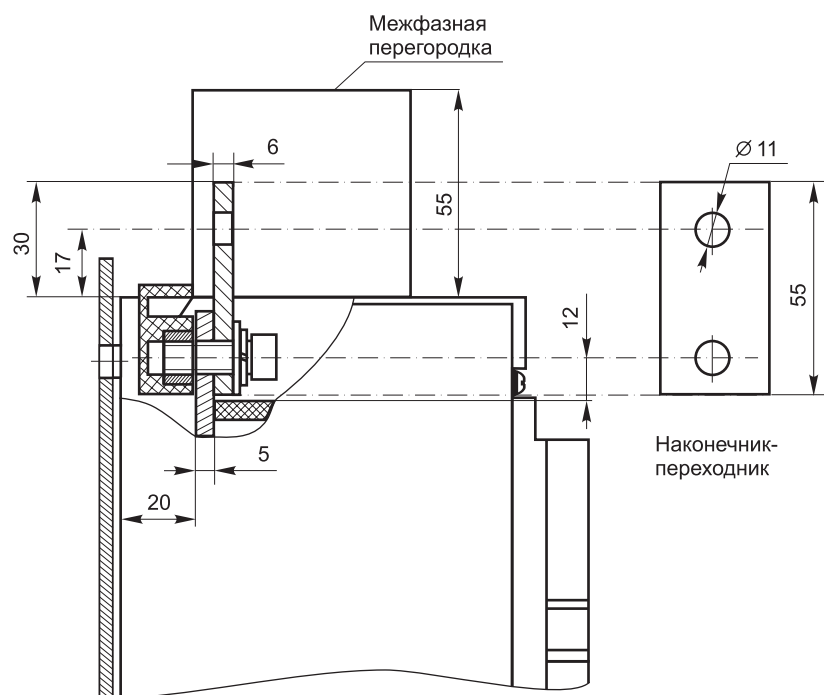
Шаблон для разметки и сверления
металлической панели

ГАБАРИТНЫЕ И УСТАНОВОЧНЫЕ РАЗМЕРЫ

BA88-37



ГАБАРИТНЫЕ И УСТАНОВОЧНЫЕ РАЗМЕРЫ

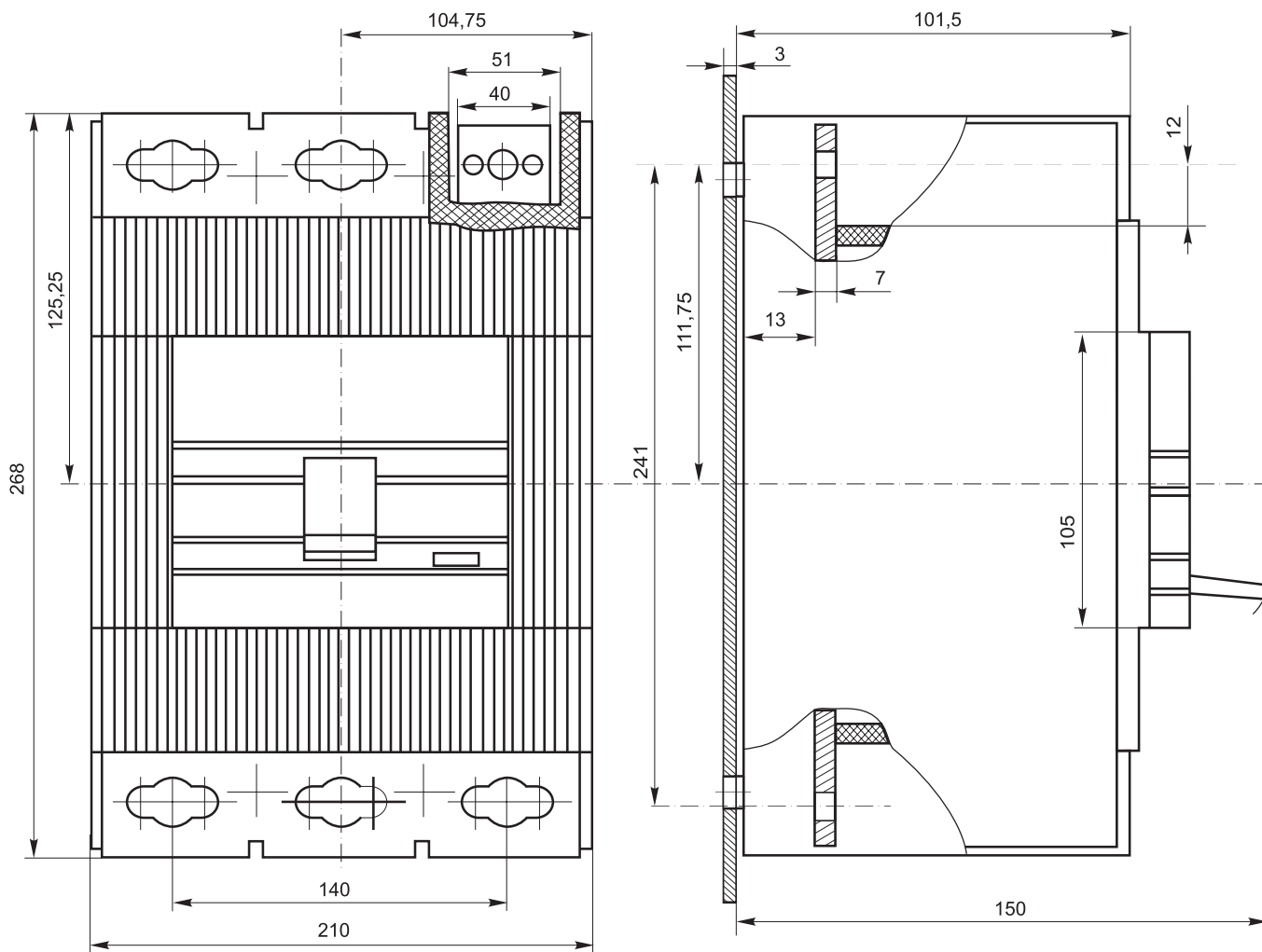


Шаблон для сверления отверстий в двери и установочном фланце

Шаблон для разметки и сверления металлической панели

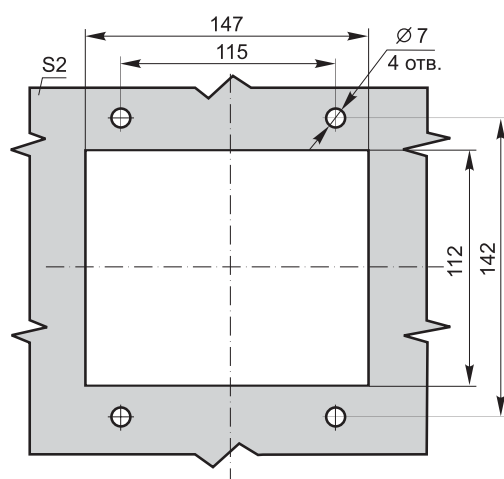
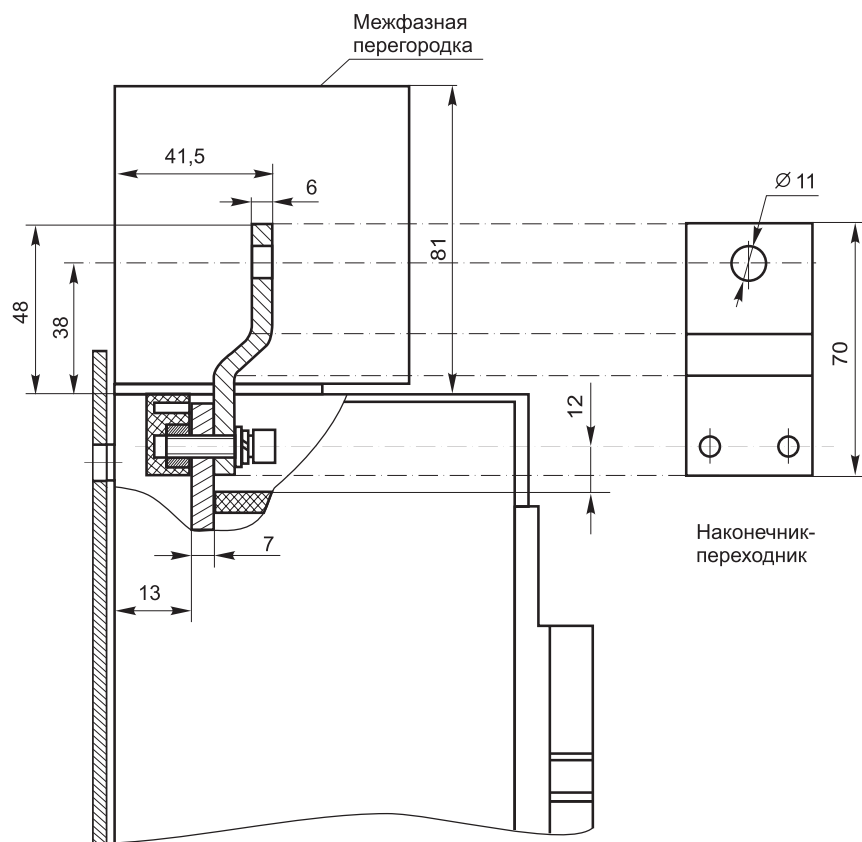
ГАБАРИТНЫЕ И УСТАНОВОЧНЫЕ РАЗМЕРЫ

BA88-40

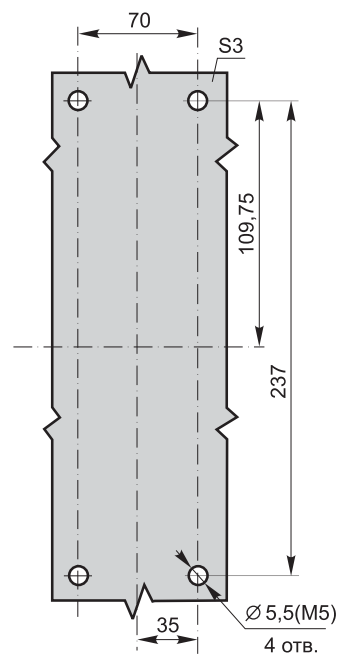


Установка на панель

ГАБАРИТНЫЕ И УСТАНОВОЧНЫЕ РАЗМЕРЫ



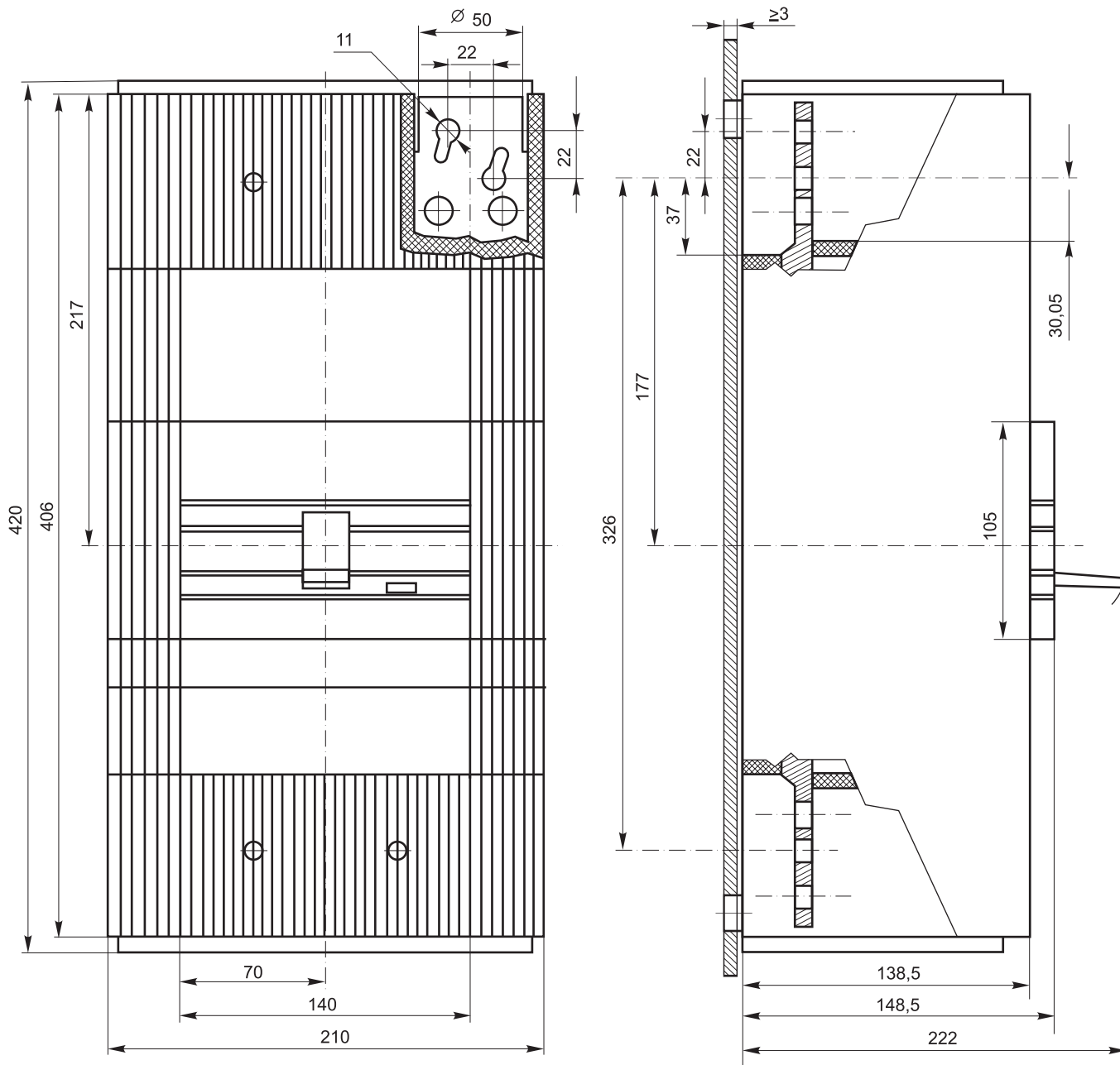
Шаблон для сверления отверстий в двери и установочном фланце



Шаблон для разметки и сверления металлической панели

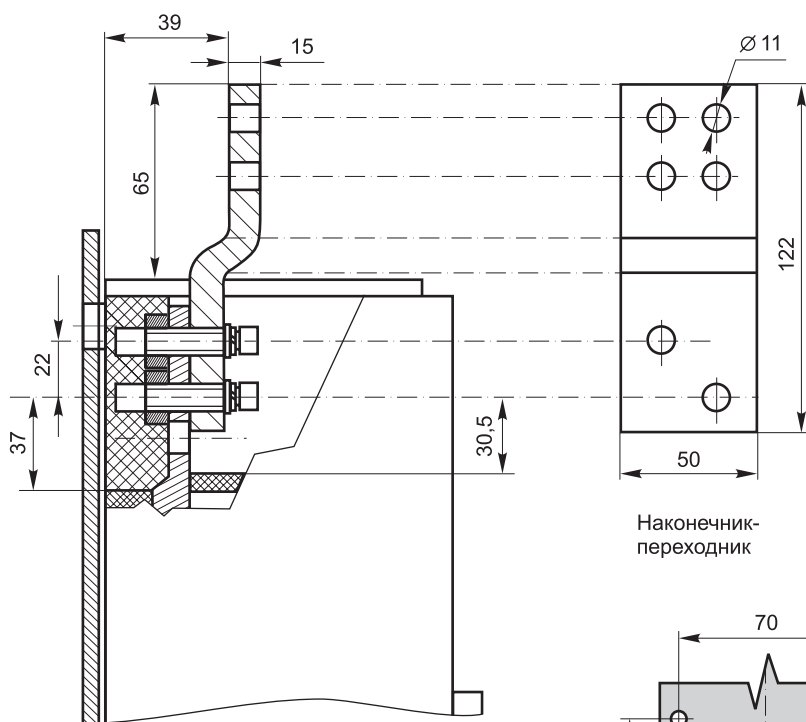
ГАБАРИТНЫЕ И УСТАНОВОЧНЫЕ РАЗМЕРЫ

BA88-43

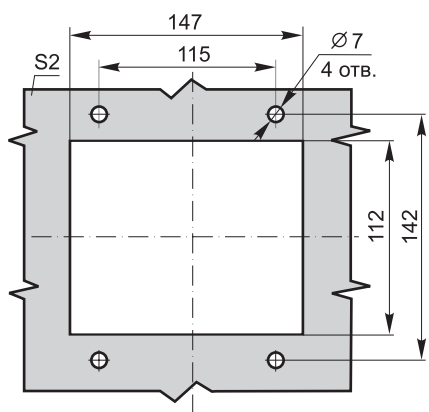


Установка на панель

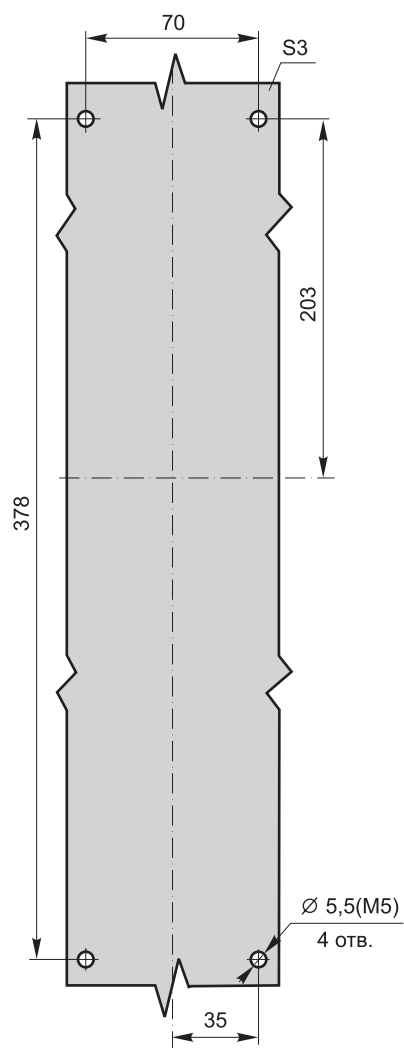
ГАБАРИТНЫЕ И УСТАНОВОЧНЫЕ РАЗМЕРЫ



Наконечник-переходник



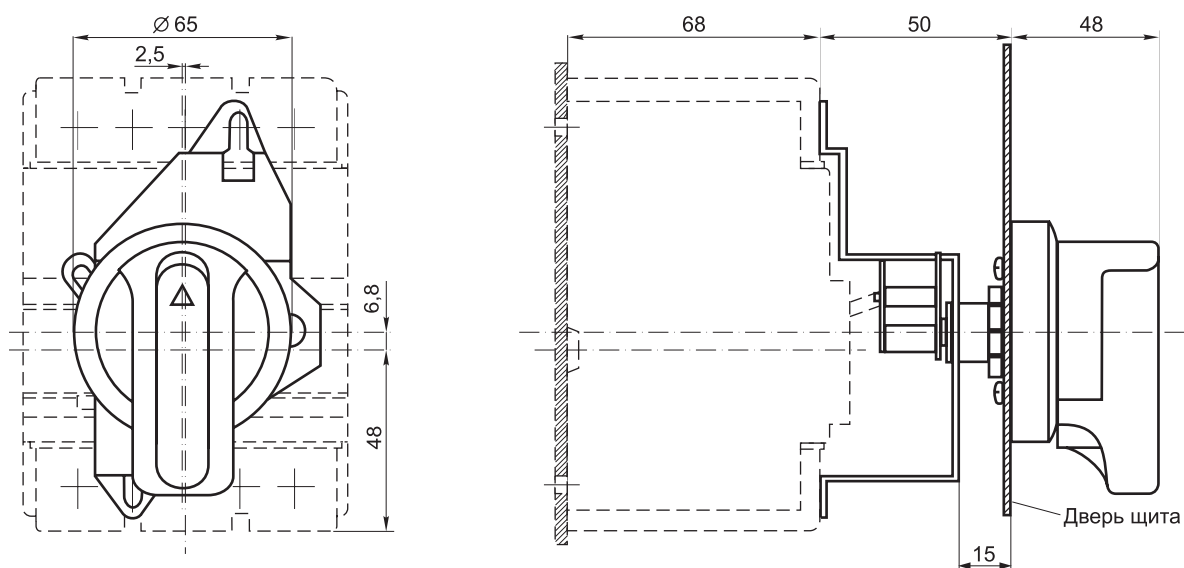
Шаблон для сверления отверстий в двери и установочном фланце



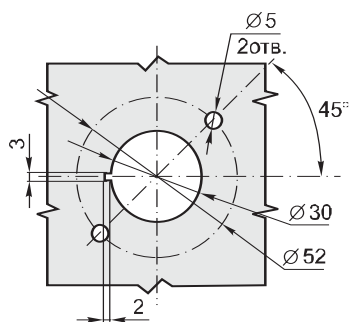
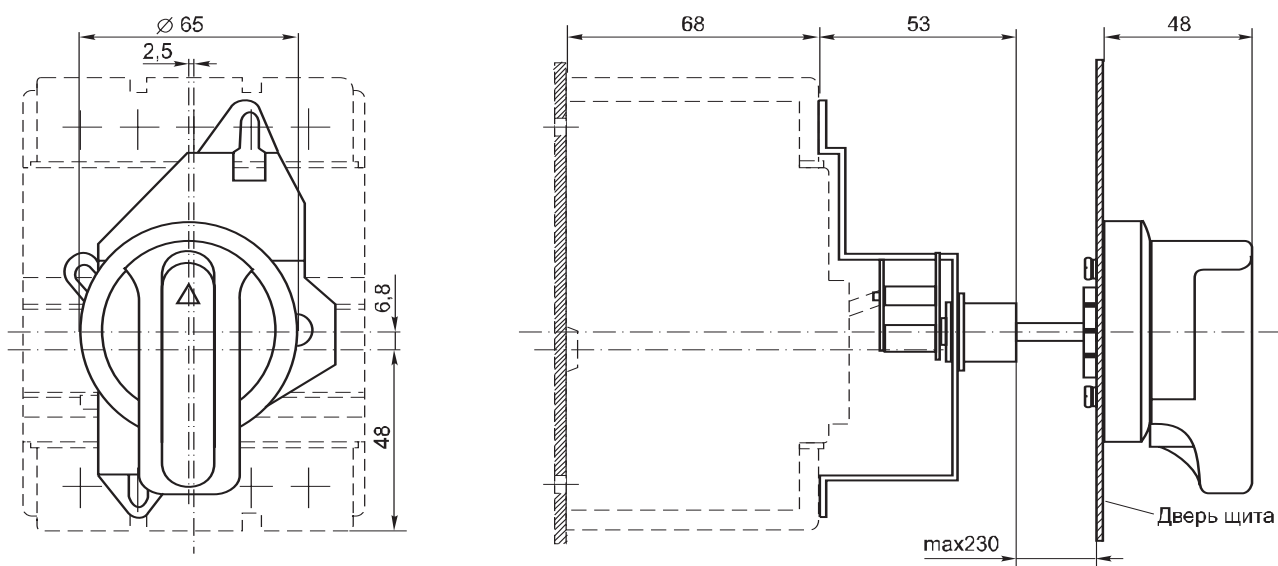
Шаблон для разметки и сверления металлической панели

ГАБАРИТНЫЕ И УСТАНОВОЧНЫЕ РАЗМЕРЫ

Привод ручной поворотный ПРП-1 125А



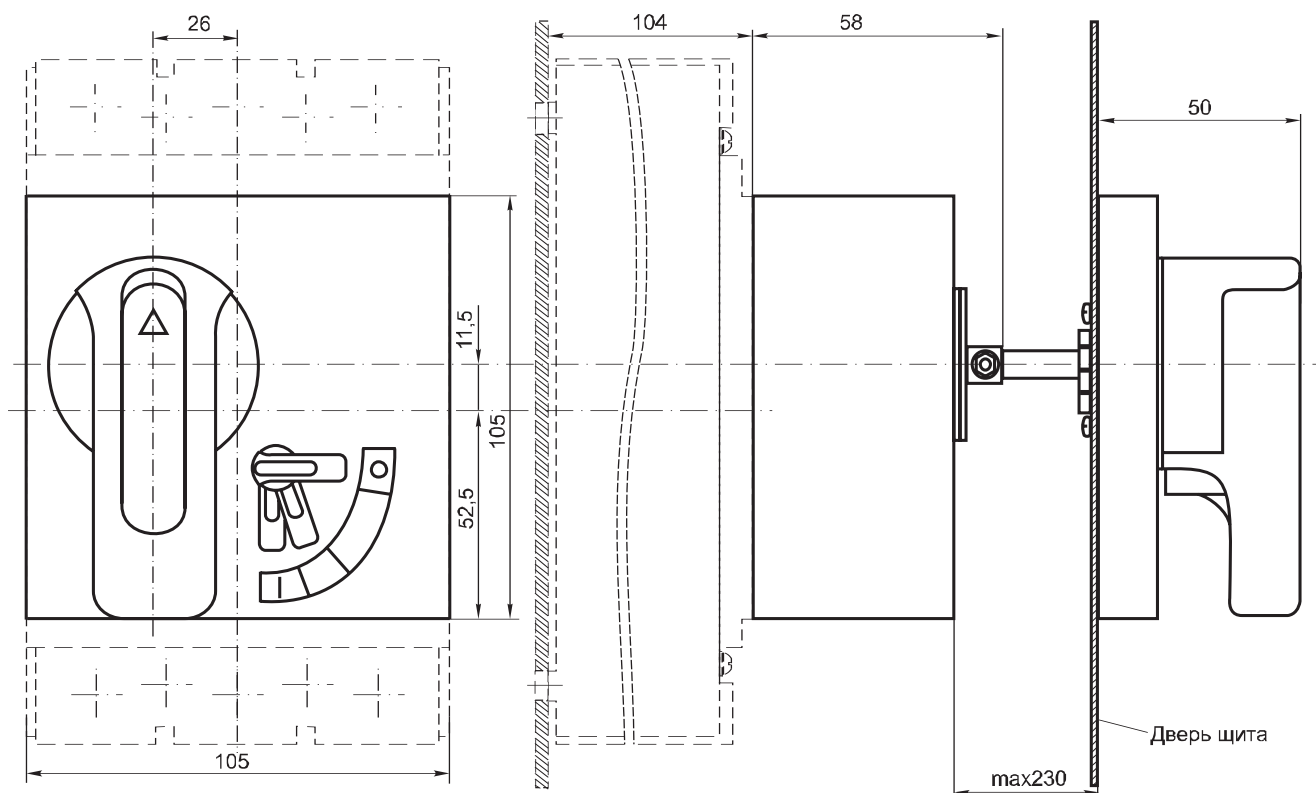
Привод ручной поворотный ПРП-1 160А



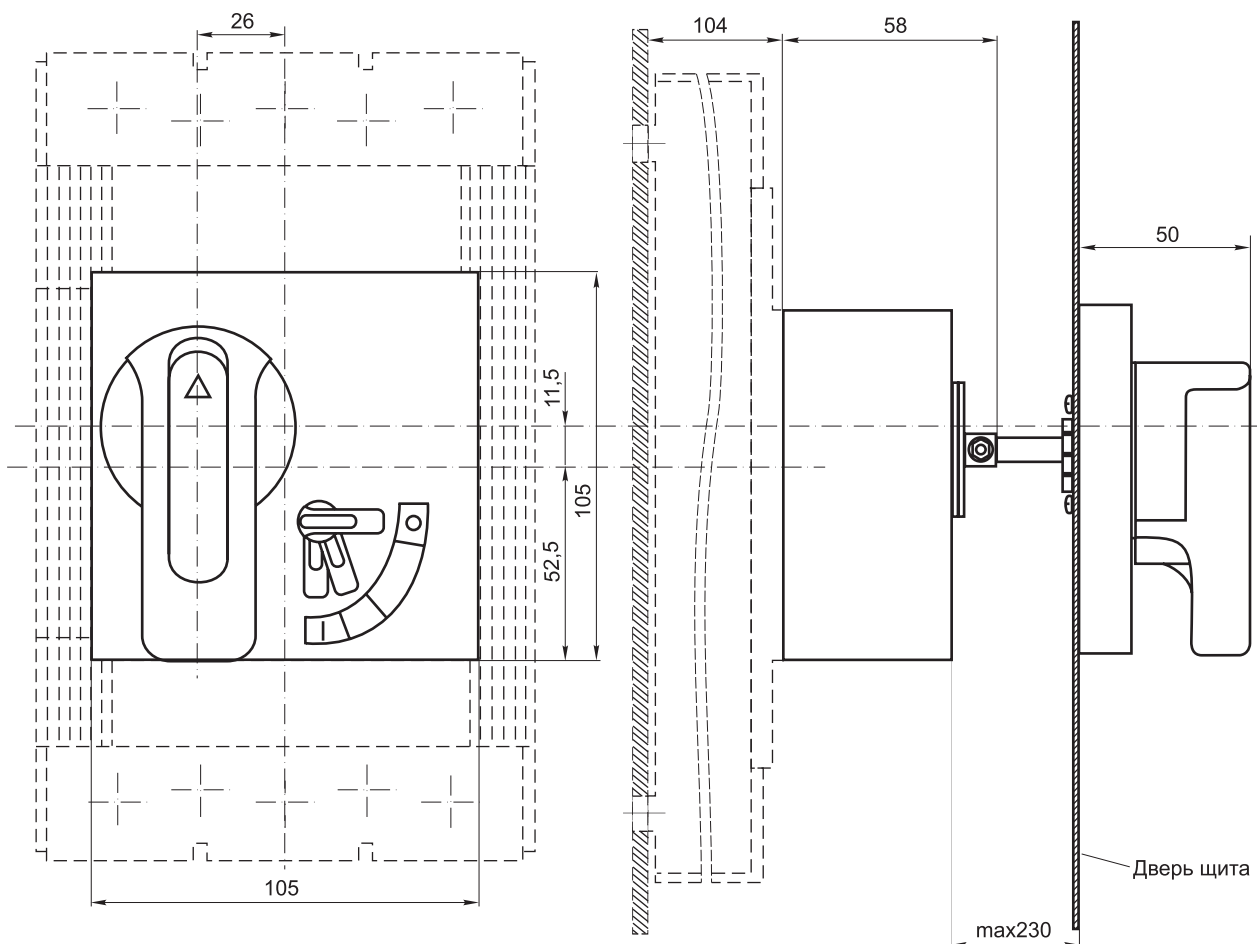
Шаблон для сверления отверстий в двери для ПРП к выключателям ВА88-32, ВА88-33

ГАБАРИТНЫЕ И УСТАНОВОЧНЫЕ РАЗМЕРЫ

Привод ручной поворотный ПРП-1 250А

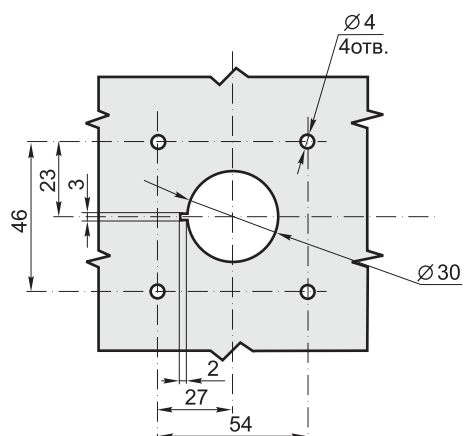
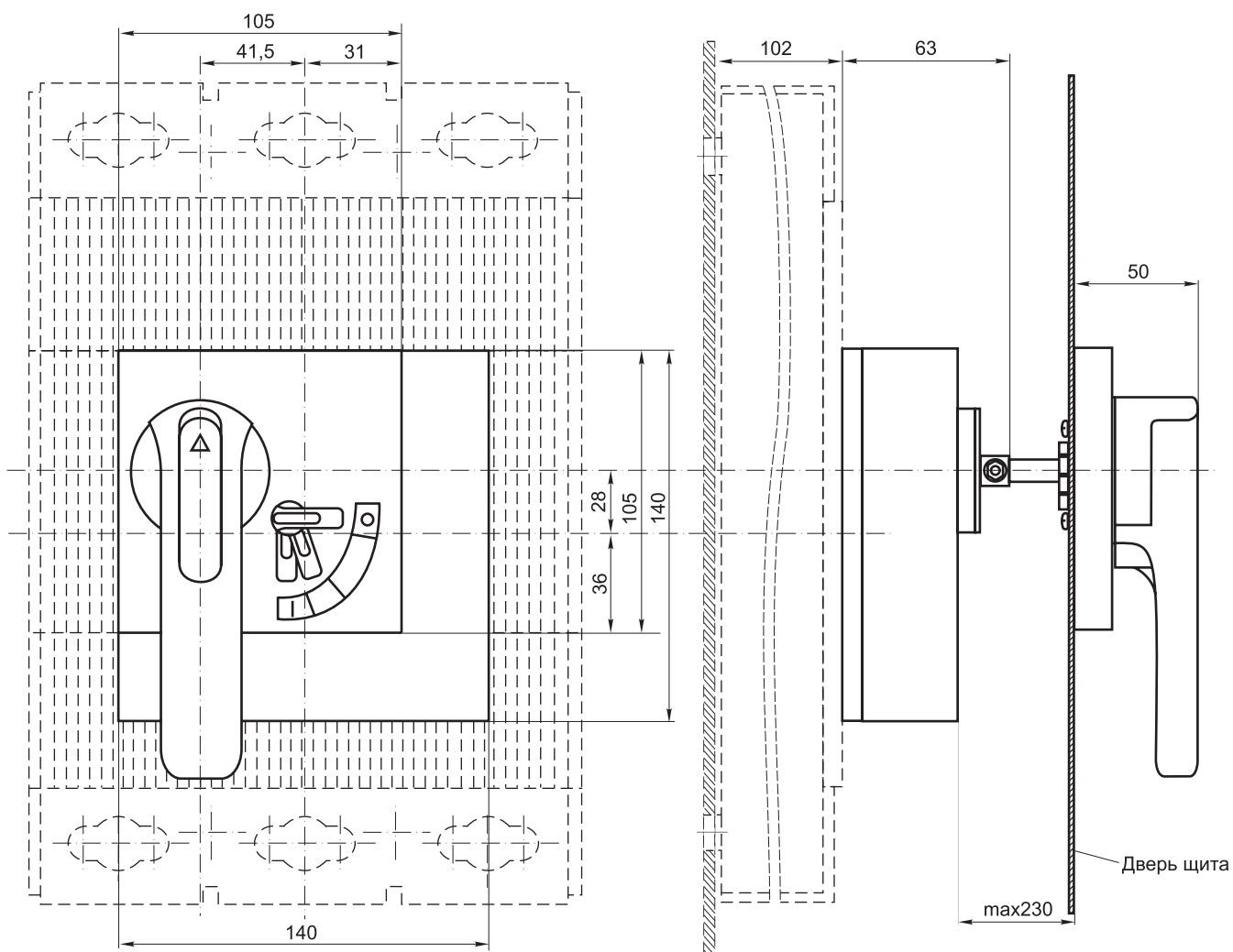


Привод ручной поворотный ПРП-1 400А



ГАБАРИТНЫЕ И УСТАНОВОЧНЫЕ РАЗМЕРЫ

Привод ручной поворотный ПРП-1 800А



Шаблон для сверления отверстий в двери
для ПРП к выключателям ВА88-35, ВА88-37, ВА88-40