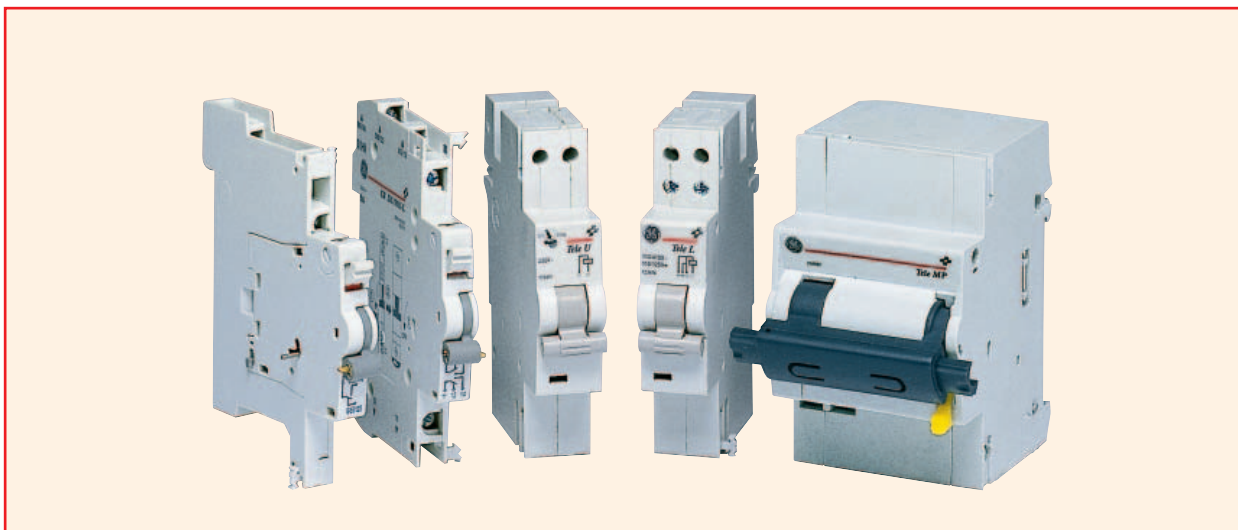


**Дополнительные устройства для автоматических минивыключателей (MCB), устройств защитного отключения (RCCB) и дифференциальных автоматических минивыключателей (RCBO)**



**Общие дополнительные устройства пригодные для всех MCB и RCD**

		Функция	Тип
	<p><b>Дополнительный контакт Н</b> Для мониторинга статуса устройства защиты (Откл./Вкл.) не важно, как это привелось в действие вручную или автоматически.</p>	<b>H</b>	<b>CA</b>
	<p><b>Сигнальный или Дополнительный контакт S/H</b> Для сигнализации об автоматическом выключении устройства защиты: Перегрузка или КЗ для автоматических минивыключателей Отключение утечки на землю для УЗО и диф. минивыключателей</p>	<b>S</b>	<b>CA</b>
	<p><b>Сигнальный или Дополнительный контакт S/H + Доп. контакт Н</b> Два контакта переключения включают обе функции как вышеописано (S/H+H)</p>	<b>S/H+H</b>	<b>CB</b>
	<p><b>Выключатель-блокировка открывания двери</b> Для отключения вводного устройства при снятии защитной панели</p>	<b>PBS</b>	<b>PBS</b>
	<p><b>Независимый расцепитель (Дистанционное отключение)</b> Для отключения устройства по месту или дистанционно</p>	<b>TL</b>	<b>Tele L</b>
	<p><b>Расцепитель минимального напряжения</b> Для отключения устройства, когда подано напряжение менее, чем рабочее значение</p>	<b>TU</b>	<b>Tele U</b>
	<p><b>Дистанционный привод</b> Дистанционно приводит устройство в положение вкл./откл.</p>	<b>TM</b>	<b>Tele MP</b>

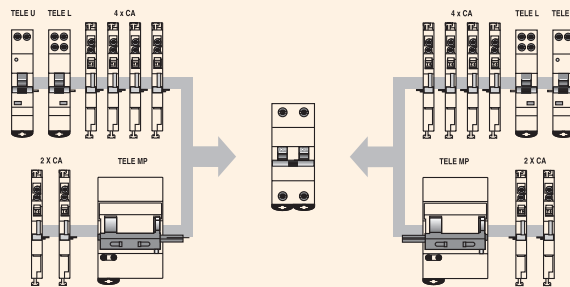
## Подсоединение дополнительных устройств к MCB, RCCB, RCBO и модульным выключателям

Кат. №	Описание	Функция	G30	G45	G60	G100	GT10	GT25	EP100UC	BP	DM	Серия G + Diff-o-Click	ASTER
CA H	Дополнительный контакт	H	L-R	L-R	L-R	L-R	L-R	L-R	L-R	R	R	L	L-R
CA S/H	Доп./сигнальный контакт	S/H	L-R	L-R	L-R	L-R	L-R	L-R	L-R	R	R	L	L-R
CA S/H-G	Сигнальный или доп. конт., золотой конт.	S/H	L-R	L-R	L-R	L-R	L-R	L-R	L-R	R	R	L	L-R
CB SH/HH-R	Сигнальный или доп. конт.+доп. конт.	S/H+H	R	R	R	R	R	R	R	R	R	-	R
CB SH/HH-L	Сигнальный или доп. конт.+доп. конт.	S/H+H	L	L	L	L	L	L	L	-	-	L	L
PBS	Выкл.-блок. открывания панели	PBS	L	L	L	L	L	L	L	-	-	L	-
Tele L	Независимый расцепитель	TL	L-R	L-R	L-R	L-R	L-R	L-R	L-R	R	R	L	-
Tele U	Расцепитель мин. напряжения	TU	L-R	L-R	L-R	L-R	L-R	L-R	L-R	R	R	L	-
Tele MP	Дистанционный привод	TM	L-R	L-R	L-R	L-R	L-R	L-R	L-R	R	R	L	-

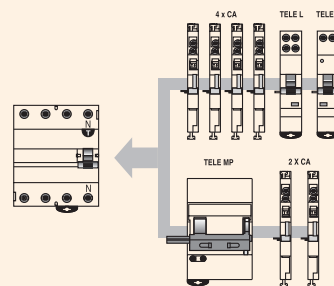
L = Соединение с левой стороны  
R = Соединение с правой стороны

Дополнительно см. каталог T3

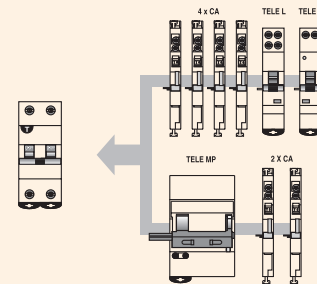
### Автоматические минивыключатели Серия G



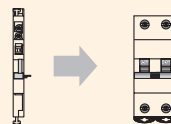
### Устройства защитного отключения (RCCB) Серия BP



### Дифференциальные автоматические минивыключатели (RCBO) Серия DM



### Модульные выключатели Aster



## Дополнительные устройства

### Серия CA

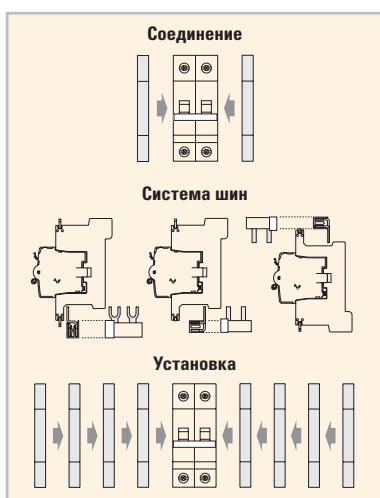
IEC 62019



### Применения



### Аттестация



- Используются для автоматических минивыключателей и автоматических дифференциальных минивыключателей до 63А, устройств защитного отключения до 100А и модульных выключателей-разъединителей типа ASTER (ASTM)
- Возможность установки по обе стороны минивыключателей или модульных выключателей-разъединителей типа ASTM
- Вариант с позолоченными контактами, применяется как для малых токов так и для малых напряжений.
- Возможность пристыковать до 4-х устройств CA слева и справа
- Допускают объединения модульной шиной типа PIN/FORK как сверху, так и снизу.

#### Технические характеристики

<b>Переключающий контакт</b>		1
<b>Номинальный ток I<sub>n</sub></b>	(A)	5
<b>Номинальное напряжение AC U<sub>n</sub></b>	(B)	240
<b>Электрическая износостойкость</b>		10000
<b>Ввод гибкого/жесткого кабеля сечением</b>	(мм <sup>2</sup> )	2.5
<b>Вес</b>	(г)	70

#### Применение

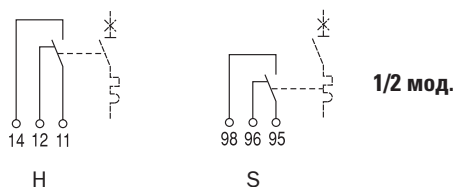
Дополнительные контакты предназначены для присоединения к устройствам защиты. Их состояние позволяет отслеживать на расстоянии положение устройства защиты.

Дополнительный контакт CA H (функция H).  
Показывает положение устройства защиты: откл./вкл.  
Сигнальный или дополнительный контакт CA S/H, CA S/H G (функция S/H).  
Этот элемент может действовать как дополнительный контакт (функция H) или как сигнальный контакт (функция S).  
Пользователь может изменить функцию во время установки.  
Используется как сигнальный контакт (функция S), что дает информацию об автоматическом выключении устройства защиты при: перегрузки или КЗ для MCB, отключении при утечке на землю для RCD.

- Устройство имеет кнопку тестирования на лицевой стороне для моделирования функции (действует как функция H или S)
- Кнопка сброса для контактов (функция S)
- Сигнал отключения на лицевой стороне (функция S)

### Серия CA

Функция	Кат. №	Ссылка №	Упаковка	
H	CA H	672567	1	
S/H	CA S/H	672568	1	
S/H	CA S/H G	672569	1	позолоченные контакты

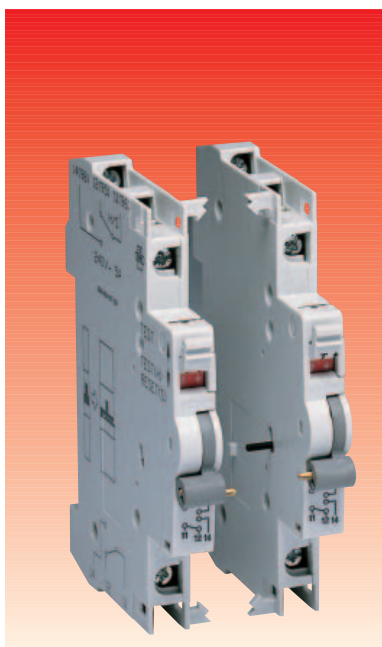


Размеры ● стр. С.9

## Дополнительные устройства

### Серия СВ

IEC 62019



### Применения



- Это устройство имеет 2 контакта переключения, причем верхний с изменяемой функцией (S/H)
- Два варианта: СВ SH/HH-R крепится с правой стороны устройств защиты, CBSH/HH-L с левой стороны
- Без возможности пристыковать более одного устройства
- Без модульных шин

#### Технические характеристики

Переключающий контакт		2
Номинальный ток In	(A)	5
Номинальное напряжение AC Un	(B)	240
Электрическая износостойкость		10000
Ввод гибкого/жесткого кабеля сечением	(мм <sup>2</sup> )	2.5
Вес	(г)	80

#### Функции

##### Нижний дополнительный контакт (функция H)

Показывает положение устройства защиты откл./вкл.

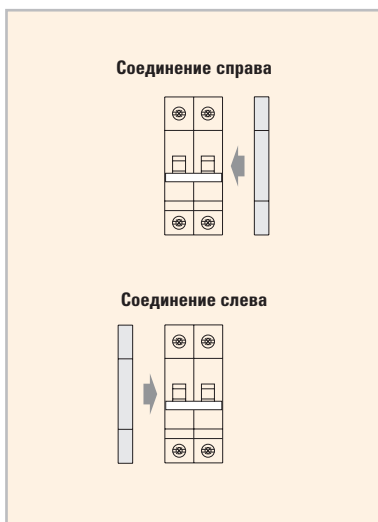
##### Верхний сигнальный или дополнительный контакт (функция S/H).

Этот элемент может действовать как дополнительный контакт (функция H) или как сигнальный контакт (функция S)

Пользователь может изменить функцию во время установки.

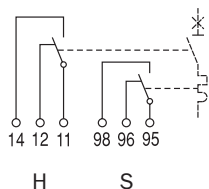
Используется как сигнальный контакт (функция S), что дает информацию об автоматическом выключении устройства защиты при:

- Перегрузке или КЗ для MCB, отключении при утечке на землю для УЗО или диф. автомата.
- Устройство имеет кнопку тестирования на лицевой стороне для моделирования функции (действует как функция H или S)
- Кнопка сброса для контактов (функция S)
- Сигнал отключения на лицевой стороне (функция S)



### Серия СВ

1/2 мод.



Функция	Кат. №	Ссылка №	Упаковка
SH/HH	CB SH/HH-R (1)	672570	1
SH/HH	CB SH/HH-L (2)	672571	1

(1) R= Соединение справа (2) L= соединение слева





## Независимый расцепитель, Расцепитель минимального напряжения, Выключатель-блокировка открывания панели

- Общее устройство для всех модульных защитных устройств.
- Может крепиться на обе стороны MCB и модульных выключателей, на правой стороне RCCB и RCBO.
- Возможность присоединения модульной шины типа PIN/FORK как сверху, так и снизу.
- Возможность крепления до 4-х устройств (2 - с левой и 2 - с правой стороны).

### Независимый расцепитель Tele L

Tele L позволяет дистанционно выключать MCB, RCCB или RCBO с помощью кнопок или любого другого устройства управления. Встроенный последовательно с катушкой контакт предотвращает подгорание, если напряжение остается.

#### Технические характеристики

<b>Номинальное напряжение</b>	(В) 110/415, 110/125 DC
	(В) 24/60, 24/48 DC
<b>Время размыкания</b>	(мс) <10
<b>Электрическая износостойкость</b>	10000
<b>Ввод гибкого/жесткого кабеля</b>	
сечением	(мм <sup>2</sup> ) 2.5
<b>Вес</b>	(г) 125

### Применения



### Аттестация

IEC 947-2

### Расцепитель мин. напряжения Tele U

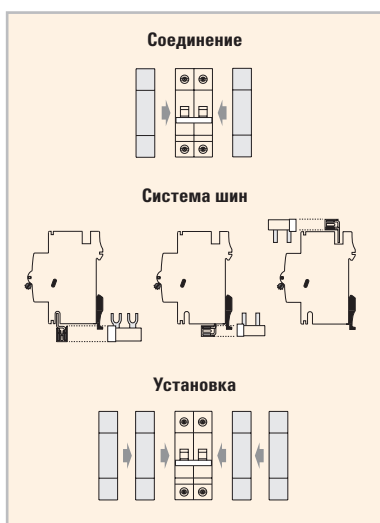
Tele U отключает главный MCB, RCCB, RCBO или модульный выключатель в случае, если электропитание понижается до 0.5xUn. Время задержки регулируется до 300 мс.

#### Технические характеристики

<b>Номинальное напряжение AC Un</b>	(В) 240
<b>Номинальное напряжение DC/AC Un</b>	(В) 12, 24, 48 DC/AC
<b>Напряжение отключения</b>	(В) ≤0.5xUn±10%
<b>Напряжение сброса</b>	(В) >0.5xUn±10%
<b>Время размыкания</b>	(мс) Регулируется от 0 до 300
<b>Электрическая износостойкость</b>	2000
<b>Ввод гибкого/жесткого кабеля</b>	
сечением	(мм <sup>2</sup> ) 2.5
<b>Вес</b>	(г) 125

### Выкл.-блокировка открывания панели PBS

Выключатель-блокировка открывания двери PBS является механическим. Когда срабатывает выключатель PBS, это приводит к отключению устройств защиты (MCB или RCD). Следовательно распределительный щит становится обесточенным.

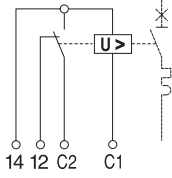


Размеры ● стр. С.9

**Tele L - Независимый расцепитель**



1P  
1 мод.

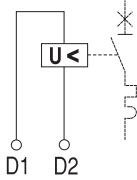


Напряжение	Кат. №	Ссылка №	Упаковка
AC 24-60B DC 24-48B	TELE L-1	672573	1
AC 110-415B DC 110-125B	TELE L-2	672574	1

**Tele U - Расцепитель минимального напряжения**



1P  
1 мод.

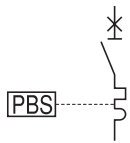


Напряжение	Кат. №	Ссылка №	Упаковка
AC 230B	TELE U-230	672575	1
AC/DC 12B	TELE U-12	672576	1
AC/DC 24B	TELE U-24	672577	1
AC/DC 48B	TELE U-48	672578	1

**PBS - Выключатель-блокировка открывания панели**



1P  
1/2 мод.



Кат. №	Ссылка №	Упаковка
PBS	672572	1



### Применения



### Стандарт

IEC 947-2



## Дистанционный привод

### Дистанционный привод Tele MP

- Общее устройство для всех модульных защитных устройств.
- Может крепиться по обе стороны MCB и модульных выключателей, на правой стороне RCCB и RCBO.
- Возможность пристыковать к устройству Tele MP до 4-х одномодульных устройств (2 - с левой и 2 - с правой стороны). Причём одно из одномодульных устройств может крепиться между главным выключателем и дистанционным приводом.
- Может быть закрыт в положении "выкл." при помощи замка.
- Возможно ручное управление.

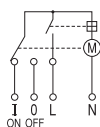
Tele MP позволяет дистанционно отключать или включать MCB, RCCB, RCBO или модульный выключатель с помощью кнопок или других устройств управления (PLC..).

#### Технические характеристики

<b>Номинальное напряжение AC Un</b>	(В) 240
<b>Минимальное напряжение</b>	(В) 200
<b>Импульс для включения</b>	(мс) 50
<b>Импульс для отключения</b>	(мс) 50
<b>Время закрытия</b>	(с) 0.5
<b>Время открытия</b>	(с) 0.2
<b>Электрическая износостойкость</b>	10000
<b>Ввод гибкого/жесткого кабеля</b>	
сечением	(мм <sup>2</sup> ) 2.5
<b>Вес</b>	(г) 380

### Tele MP - Дистанционный привод

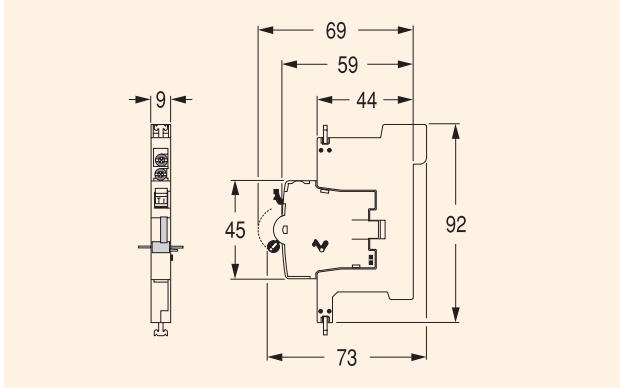
	Напряжение	Кат. №	Ссылка №	Упаковка
<b>3 мод.</b>	AC 230В	TELE MP	672580	1



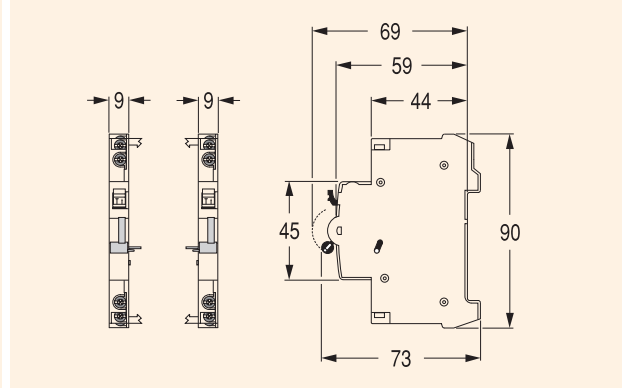
Размеры ● стр. С.9

# Чертежи

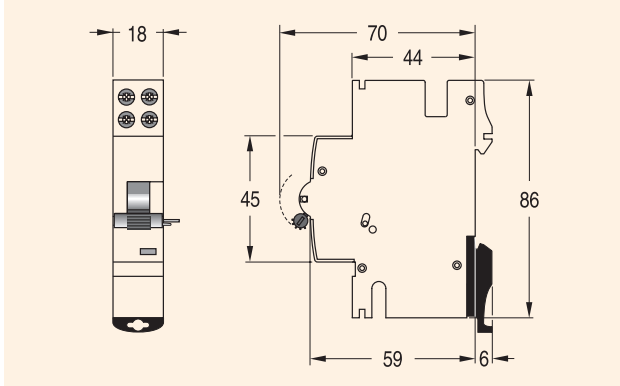
## Дополнительный контакт - Серии СА



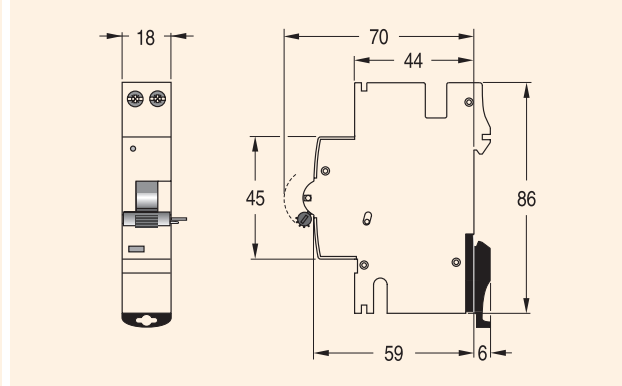
## Дополнительный контакт - Серии СВ



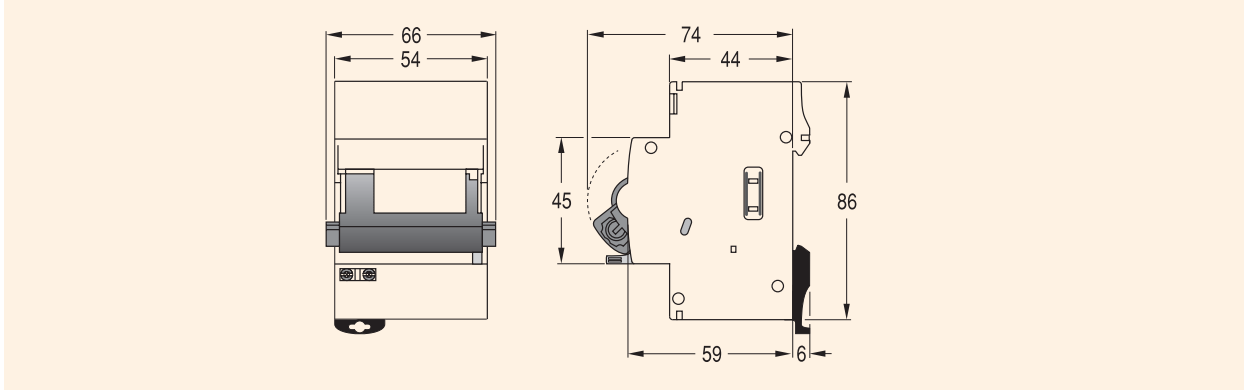
## Расцепитель мин. напряжения Tele U



## Независимый расцепитель Tele L



## Дистанционный привод Tele MP



## PBS - Выключатель-блокировка открывания панели

