

ASTI

АВТОМАТИЧЕСКИЕ ВЫКЛЮЧАТЕЛИ

ПЕРЕКЛЮЧАТЕЛИ ТАРИФОВ

ДИФФЕРЕНЦИАЛЬНЫЕ РЕЛЕ

ДИФФЕРЕНЦИАЛЬНЫЕ АВТОМАТИЧЕСКИЕ
ВЫКЛЮЧАТЕЛИ

РЕЛЕ И АВТОМАТИЧЕСКИЕ ВЫКЛЮЧАТЕЛИ

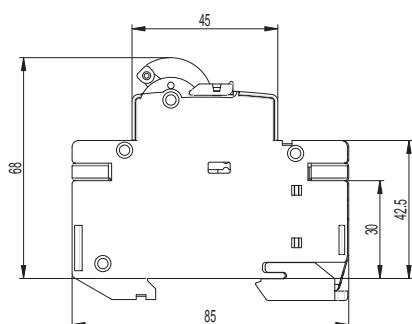


АВТОМАТИЧЕСКИЕ ВЫКЛЮЧАТЕЛИ

Автоматический выключатель ЕТІМАТ 10

Новая версия автоматических выключателей ЕТІМАТ 10 обладает следующими преимуществами:

- одинаковое исполнение выключателей в диапазоне номинальных токов от 0,5 до 63 А,
- индикация состояния контактных групп,
- маркировка "ON/OFF" на кнопке включения,
- новый способ прикреплени к DIN-рейке, что позволяет несложную замену,
- большая и более мощная клемма,
- надёжная защита клемм от прикосновения,
- возможность маркировки электрических цепей,
- возможность монтажа дополнительных устройств (блок-контакт, независимый расцепитель, расцепитель минимального напряжения),
- каждое изделие маркируется кодом EAN.



Технические данные:

Напряжение номинальное	230/400 В AC, макс. 60 В DC
Ток номинальный	0,5 - 63 А
Частота номинальная	50/60 Гц
Отключающая способность	0,5 - 40 А: 10 кА (IEC 60898) 15 кА (IEC 60947-2) 50 - 63 А: 6 кА (IEC 60898) 10 кА (IEC 60947-2)
Класс ограничения энергии	3
Кривая отключения	B, C и D
Сечение проводников	1 - 25 мм ² макс. 3 Нм
Ширина модуля	18 мм/полюс
Класс изоляции	B
Установка на DIN-рейку	EN 60715 (EN 50022)
Возможность пломбирования	ON или OFF
Стандарты	IEC 60898, EN 60898, IEC 60947-2

Кривая отключения

Кривая	Ток испытания	Время отключения	Состояние
B, C, D	1,13 I _n	t ≥ 3600 с	Не отключает
B, C, D	1,45 I _n	t < 3600 с	Отключает
B, C, D	2,55 I _n	1с < t < 60 с	Отключает
B	3,00 I _n	t ≥ 0,1 с	Не отключает
C	5,00 I _n	t ≥ 0,1 с	Не отключает
D	10,00 I _n	t ≥ 0,1 с	Не отключает
B	5,00 I _n	t < 0,1 с	Отключает
C	10,00 I _n	t < 0,1 с	Отключает
D	20,00 I _n	t < 0,1 с	Отключает

1 - полюсные

I _n (А)	U _n (В);	Характеристика В	Характеристика С	Характеристика D	Вес (г)	Упаковка (шт.)
0,5	230/400		2131701	2151701	115	12/108
1	230/400		2131704	2151704	115	12/108
1,6	230/400		2131707	2151707	115	12/108
2	230/400		2131708	2151708	115	12/108
4	230/400		2131710	2151710	115	12/108
6	230/400	2121712	2131712	2151712	112	12/108
10	230/400	2121714	2131714	2151714	112	12/108
13	230/400	2121715	2131715	2151715	112	12/108
16	230/400	2121716	2131716	2151716	112	12/108
20	230/400	2121717	2131717	2151717	112	12/108
25	230/400	2121718	2131718	2151718	112	12/108
32	230/400	2121719	2131719	2151719	112	12/108
40	230/400	2121720	2131720	2151720	112	12/108
50	230/400	2121721	2131721	2151721	123	12/108
63	230/400	2121722	2131722	2151722	123	12/108

Примечание: Упаковка для всех изделий с характеристикой D – 1/12.

1 - полюсные + N

I _n (А)	U _n (В);	Характеристика В	Характеристика С	Характеристика D	Вес (г)	Упаковка (шт.)
0,5	230		2132701	2152701	232	6/54
1	230		2132704	2152704	232	6/54
1,6	230		2132707	2152707	232	6/54
2	230		2132708	2152708	232	6/54
4	230		2132710	2152710	232	6/54
6	230	2122712	2132712	2152712	227	6/54
10	230	2122714	2132714	2152714	227	6/54
13	230	2122715	2132715	2152715	227	6/54
16	230	2122716	2132716	2152716	227	6/54
20	230	2122717	2132717	2152717	227	6/54
25	230	2122718	2132718	2152718	227	6/54
32	230	2122719	2132719	2152719	227	6/54
40	230	2122720	2132720	2152720	227	6/54
50	230	2122721	2132721	2152721	245	6/54
63	230	2122722	2132722	2152722	245	6/54

Примечание: Упаковка для всех изделий с характеристикой D – 1/54.

2 - полюсные

I_n (A)	U_n (В);	Характеристика В	Характеристика С	Характеристика D	Вес (г)	Упаковка (шт.)
0,5	400		2133701	2153701	232	6/54
1	400		2133704	2153704	232	6/54
1,6	400		2133707	2153707	232	6/54
2	400		2133708	2153708	232	6/54
4	400		2133710	2153710	232	6/54
6	400	2123712	2133712	2153712	227	6/54
10	400	2123714	2133714	2153714	227	6/54
13	400	2123715	2133715	2153715	227	6/54
16	400	2123716	2133716	2153716	227	6/54
20	400	2123717	2133717	2153717	227	6/54
25	400	2123718	2133718	2153718	227	6/54
32	400	2123719	2133719	2153719	227	6/54
40	400	2123720	2133720	2153720	227	6/54
50	400	2123721	2133721	2153721	245	6/54
63	400	2123722	2133722	2153722	245	6/54

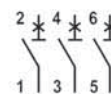
Примечание: Упаковка для всех изделий с характеристикой D – 1/54.



3 - полюсные

I_n (A)	U_n (В);	Характеристика В	Характеристика С	Характеристика D	Вес (г)	Упаковка (шт.)
0,5	400		2135701	2155701	354	4/36
1	400		2135704	2155704	354	4/36
1,6	400		2135707	2155707	354	4/36
2	400		2135708	2155708	354	4/36
4	400		2135710	2155710	354	4/36
6	400	2125712	2135712	2155712	345	4/36
10	400	2125714	2135714	2155714	345	4/36
13	400	2125715	2135715	2155715	345	4/36
16	400	2125716	2135716	2155716	345	4/36
20	400	2125717	2135717	2155717	345	4/36
25	400	2125718	2135718	2155718	345	4/36
32	400	2125719	2135719	2155719	345	4/36
40	400	2125720	2135720	2155720	345	4/36
50	400	2125721	2135721	2155721	372	4/36
63	400	2125722	2135722	2155722	372	4/36

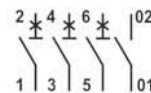
Примечание: Упаковка для всех изделий с характеристикой D – 1/36.



3 - полюсные + N

I_n (A)	U_n (В);	Характеристика В	Характеристика С	Характеристика D	Вес (г)	Упаковка (шт.)
0,5	400		2136701	2156701	469	3/27
1	400		2136704	2156704	469	3/27
1,6	400		2136707	2156707	469	3/27
2	400		2136708	2156708	469	3/27
4	400		2136710	2156710	469	3/27
6	400	2126712	2136712	2156712	459	3/27
10	400	2126714	2136714	2156714	459	3/27
13	400	2126715	2136715	2156715	459	3/27
16	400	2126716	2136716	2156716	459	3/27
20	400	2126717	2136717	2156717	459	3/27
25	400	2126718	2136718	2156718	459	3/27
32	400	2126719	2136719	2156719	459	3/27
40	400	2126720	2136720	2156720	459	3/27
50	400	2126721	2136721	2156721	493	3/27
63	400	2126722	2136722	2156722	493	3/27

Примечание: Упаковка для всех изделий с характеристикой D – 1/27.



Автоматический выключатель ETIMAT DC

Использование:

Автоматические выключатели ETIMAT DC применяются для защиты цепей постоянного тока. При напряжении до 220 В DC применяются однополюсные автоматические выключатели, а при напряжении до 400 В DC двухполюсные выключатели с последовательно соединенными полюсами. При подключении автоматических выключателей требуется обратить внимание на полярность. Ошибочное подключение полюсов приведёт к выходу автоматического выключателя из строя. Недопустимо заменять двухполюсный автоматический выключатель двумя однополюсными.

Технические данные:

Напряжение номинальное	
- для 1-полюсных выключателей U_n	220В DC
- для 2-полюсных выключателей U_n	220В/440В DC
Время срабатывания	4 мс
Ток номинальный I_n	0,5 - 32А
Отключающая способность	6 кА
Кривая отключения	В, С
Класс ограничения энергии	3
Класс изоляции	В
Макс. дополнительный предохранитель	100 А gG
Сечение проводников	1-25мм ²
Стандарты	IEC 60898, EN 60898, DIN VDE 0641

Схема подключения в цепях постоянного тока

Напряжение номинальное	220В ---	220/440В ---	220/440В ---	220В ---
Напряжение между клеммами - макс.	220В ---	440В ---	440В ---	440В ---
Напряжение между клеммой и землей - макс.	220В ---	220В ---	440В ---	220В ---
Выключатель	1-полюсные	2-полюсные	2-полюсные	2-полюсные
Схема подключения				



1 - полюсные

I_n (A)	U_n (В);	Характеристика В	Характеристика С	Вес (г)	Упаковка (шт.)
0,5	220		2137701	115	1/12
1	220		2137704	115	1/12
1,6	220		2137707	115	1/12
2	220		2137708	115	1/12
4	220		2137710	115	1/12
6	220	2127712	2137712	119	1/12
10	220	2127714	2137714	119	1/12
13	220	2127715	2137715	119	1/12
16	220	2127716	2137716	119	1/12
20	220	2127717	2137717	119	1/12
25	220	2127718	2137718	119	1/12
32	220	2127719	2137719	119	1/12

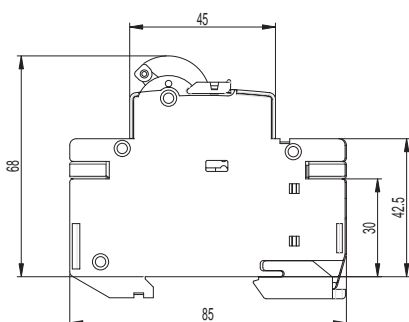
2 - полюсные

I_n (A)	U_n (В);	Характеристика В	Характеристика С	Вес (г)	Упаковка (шт.)
0,5	220/440		2138701	232	1/54
1	220/440		2138704	232	1/54
1,6	220/440		2138707	232	1/54
2	220/440		2138708	232	1/54
4	220/440		2138710	232	1/54
6	220/440	2128712	2138712	227	1/54
10	220/440	2128714	2138714	227	1/54
13	220/440	2128715	2138715	227	1/54
16	220/440	2128716	2138716	227	1/54
20	220/440	2128717	2138717	227	1/54
25	220/440	2128718	2138718	227	1/54
32	220/440	2128719	2138719	227	1/54

Автоматический выключатель ЕТІМАТ 6

Новая версия автоматических выключателей ЕТІМАТ 6 обладает следующими преимуществами:

- одинаковое исполнение выключателей в диапазоне номинальных токов от 0,5 до 63 А,
- индикация состояния контактных групп,
- маркировка "ON/OFF" на кнопке включения
- новый способ прикрепления к DIN-рейке, что позволяет несложную замену
- большая и более мощная клемма
- надёжная защита клемм от прикосновения,
- каждое изделие маркируется кодом EAN



Технические данные

Напряжение номинальное	230/400 В AC, макс. 60 В DC
Ток номинальный	6 – 63 А
Частота номинальная	50/60 Гц
Отключающая способность	6 кА
Класс ограничения энергии	3
Кривая отключения	В или С
Сечение проводников	1 – 25 мм ² макс. 3 Нм
Ширина модуля	18 мм/полюс
Установка на DIN-рейку	EN 60715 (EN 50022)
Возможность пломбирования	ON или OFF
Стандарты	IEC 60898, EN 60898

Кривая отключения

Кривая	Ток испытания	Время отключения	Состояние
B, C, D	$1,13 I_n$	$t \geq 3600$ с	Не отключает
B, C, D	$1,45 I_n$	$t < 3600$ с	Отключает
B, C, D	$2,55 I_n$	$1с < t < 60$ с	Отключает
B	$3,00 I_n$	$t \geq 0,1$ с	Не отключает
C	$5,00 I_n$	$t \geq 0,1$ с	Не отключает
D	$10,00 I_n$	$t \geq 0,1$ с	Не отключает
B	$5,00 I_n$	$t < 0,1$ с	Отключает
C	$10,00 I_n$	$t < 0,1$ с	Отключает
D	$20,00 I_n$	$t < 0,1$ с	Отключает

1 - полюсные

I_n (A)	U_n (В);	Характеристика В	Характеристика С	Вес (г)	Упаковка (шт.)
6	230/400	2111512	2141512	112	12/108
10	230/400	2111514	2141514	112	12/108
13	230/400	2111515	2141515	112	12/108
16	230/400	2111516	2141516	112	12/108
20	230/400	2111517	2141517	112	12/108
25	230/400	2111518	2141518	112	12/108
32	230/400	2111519	2141519	112	12/108
40	230/400	2111520	2141520	112	12/108
50	230/400	2111521	2141521	123	12/108
63	230/400	2111522	2141522	123	12/108



1 - полюсные + N

I_n (A)	U_n (В);	Характеристика В	Характеристика С	Вес (г)	Упаковка (шт.)
6	230	2112512	2142512	227	6/54
10	230	2112514	2142514	227	6/54
13	230	2112515	2142515	227	6/54
16	230	2112516	2142516	227	6/54
20	230	2112517	2142517	227	6/54
25	230	2112518	2142518	227	6/54
32	230	2112519	2142519	227	6/54
40	230	2112520	2142520	227	6/54
50	230	2112521	2142521	245	6/54
63	230	2112522	2142522	245	6/54



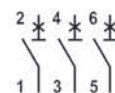
2 - полюсные

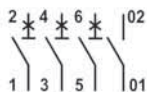
I_n (A)	U_n (В);	Характеристика В	Характеристика С	Вес (г)	Упаковка (шт.)
6	400	2113512	2143512	227	6/54
10	400	2113514	2143514	227	6/54
13	400	2113515	2143515	227	6/54
16	400	2113516	2143516	227	6/54
20	400	2113517	2143517	227	6/54
25	400	2113518	2143518	227	6/54
32	400	2113519	2143519	227	6/54
40	400	2113520	2143520	227	6/54
50	400	2113521	2143521	227	6/54
63	400	2113522	2143522	227	6/54



3 - полюсные

I_n (A)	U_n (В);	Характеристика В	Характеристика С	Вес (г)	Упаковка (шт.)
6	400	2115512	2145512	345	4/36
10	400	2115514	2145514	345	4/36
13	400	2115515	2145515	345	4/36
16	400	2115516	2145516	345	4/36
20	400	2115517	2145517	345	4/36
25	400	2115518	2145518	345	4/36
32	400	2115519	2145519	345	4/36
40	400	2115520	2145520	345	4/36
50	400	2115521	2145521	372	4/36
63	400	2115522	2145522	372	4/36





3 - полюсные + N

I _n (A)	U _n (В);	Характеристика В	Характеристика С	Вес (г)	Упаковка (шт.)
6	400	2116512	2146512	459	3/27
10	400	2116514	2146514	459	3/27
13	400	2116515	2146515	459	3/27
16	400	2116516	2146516	459	3/27
20	400	2116517	2146517	459	3/27
25	400	2116518	2146518	459	3/27
32	400	2116519	2146519	459	3/27
40	400	2116520	2146520	459	3/27
50	400	2116521	2146521	493	3/27
63	400	2116522	2146522	493	3/27

Блок-контакт PS-ETIMAT 10

Предназначен для дистанционной сигнализации и информирования о состоянии автоматического выключателя, на который устанавливается. Блок-контакт можно установить дополнительно без склеивания. Клеммы защищены от прикосновения. Наружные размеры совпадают с размерами автоматического выключателя ETIMAT, а ширина составляет 0,5 модуля (9 мм). Блок-контакт устанавливается на автоматический выключатель в выключенном состоянии.



Технические данные

Ток номинальный	6A (230В AC), 1A (110В DC)
Сечение проводников	1 - 4мм ²
Контакты	1 нормально замкнутый 1 нормально разомкнутый
Условная отключающая способность	1 кА с предохранителем на 20 В
Вес (г)	35
Код	2159031
Упаковка (шт.)	1/12

Независимый расцепитель DA ETIMAT 10

Описание

Независимый расцепитель DA ETIMAT устанавливается на автоматический выключатель ETIMAT с правой стороны и применяется для дистанционного отключения автоматического выключателя. Его размеры совпадают с размерами автоматического выключателя ETIMAT.

Тип	Код	Упаковка (шт.)
DA ETIMAT 10 230В AC	2159301	1/54
DA ETIMAT 10 48В DC	2159311	1/54



Расцепитель минимального напряжения NA ETIMAT 10

Описание

Расцепитель минимального напряжения NA ETIMAT 10 устанавливается на автоматический выключатель ETIMAT с правой стороны. Его размеры совпадают с размерами автоматического выключателя ETIMAT.

Тип	Код	Упаковка (шт.)
NA ETIMAT 10 230В	2159401	1/54
NA ETIMAT 10 48В	2159411	1/54



Маркировочное окошко ETIMAT 10

Код	Упаковка (шт.)
2159051	12

Пломбировочная панель ETIMAT 10

Код	Упаковка (шт.)
2159041	12



Защитная крышка для клемм ETIMAT

Вес (г)	Характеристика	Упаковка (шт.)
2	2159011	12



Автоматические выключатели ETIMAT для высоких номинальных токов

Преимущества:

- для высоких номинальных токов
- кривая отключения С или D
- высокая отключающая способность
- возможность установки блок-контакта
- могут применяться как главный выключатель

Технические данные

Номинальное напряжение	230/400 В AC, 60 В DC
Номинальный ток	80, 100, 125 А
Кривые отключения	С или D
Номинальная частота	50/60 Гц
Номинальное напряжение изоляции	440 В AC
Номинальное импульсное напряжение U _{imp}	4 кВ
Номинальная отключающая способность	
Кривая С:	In= 80, 100А 20 кА (EN= 60947-2)
In= 125А	15 кА (EN= 60947-2)
Кривая D:	In= 80А 20 кА (EN= 60947-2)
In= 100А	15 кА (EN= 60947-2)
Сечение проводников	2,5 до 50 мм ²
Ширина модуля	27мм/полюс
Способ установки на DIN-рейку	по EN 60715 (50022)
Механический ресурс	мин. 20.000 циклов
Возможность пломбирования	ON - OFF
Стандарты	EN 60947-2

1-полюсные

I _n (A)	Характеристика C	Характеристика D	Вес (г)	Упаковка (шт.)
80	2131731	2151731	231	2/72
100	2131732	2151732	231	2/72
125	2131733		231	2/72

2-полюсные

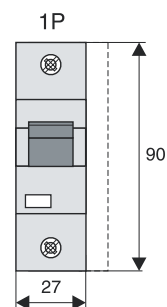
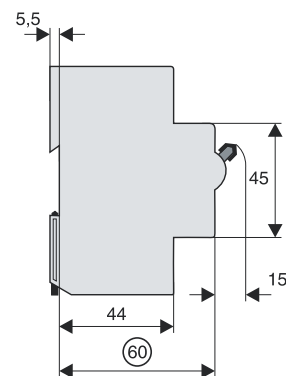
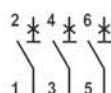
I _n (A)	Характеристика C	Характеристика D	Вес (г)	Упаковка (шт.)
80	2133731	2153731	466	1/36
100	2133732	2153732	466	1/36
125	2133733		466	1/36

3-полюсные

I _n (A)	Характеристика C	Характеристика D	Вес (г)	Упаковка (шт.)
80	2135731	2155731	696	1/18
100	2135732	2155732	696	1/18
125	2135733		696	1/18

3-полюсные + N

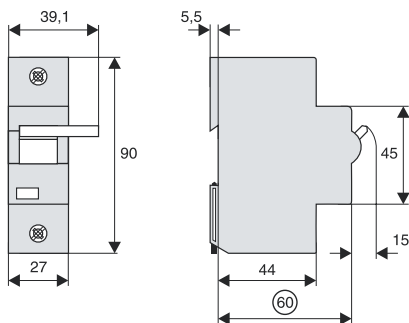
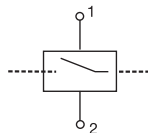
I _n (A)	Характеристика C	Характеристика D	Вес (г)	Упаковка (шт.)
80	2136731	2156731	860	1/18
100	2136732	2156732	860	1/18
125	2136733		860	1/18



Независимый расцепитель DA ETIMAT 80/125 110-415В

Преимущества:

- возможность монтажа на автоматический выключатель
- вкл/выкл. сигнализация (красный/зелёный)
- широкий диапазон напряжения питания



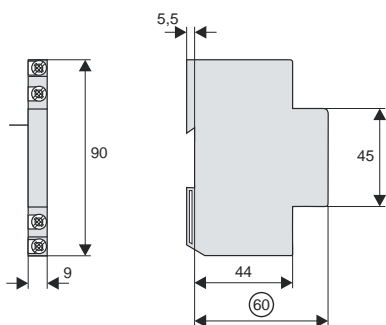
Преимущества:

Номинальное напряжение	110 - 415В AC
Номинальная частота	50/60 Гц
Макс.пусковой ток	3,6А
Ширина модуля	27 мм/полюс
Способ установки на DIN-рейку	по EN 60715 (EN 50022)
Код	2159321
Упаковка (шт.)	1/54
Вес (г)	173

Блок-контакт PSM 80/125

Преимущества:

- возможность монтажа на автоматический выключатель
- в соответствии с EN 60947-5-1



Преимущества:

Номинальный ток	6А / AC13 (250В AC)
Тепловой ток I _{th}	8А
Номинальное напряжение изоляции	440В AC
Дополнительный предохранитель	6А gL
Контакты	1 нормально замкнутый, 1 нормально разомкнутый
Вид нагрузки AC-13	6А / 250 В AC 2А / 440 В AC
Вид нагрузки DC-13	4А / 600 В DC 2А / 110 В DC 0,5А / 230 В DC
Ширина модуля	9 мм/полюс
Способ установки на DIN-рейку	по EN 60715, EN 50022
Сечение проводников	1x1 мм ² – 2x2,5 мм ²
Код	2159121
Упаковка (шт.)	1/12
Вес (г)	62

Ограничители тока OSP-10

Использование:

- для ограничения расхода электрической энергии при токовой перегрузке,
- для защиты от коротких замыканий

Габаритные размеры:

- 1-полюсное устройство: ширина 1 модуль (размеры автоматического выключателя ЕТІМАТ)
- 3-полюсное устройство: ширина 3 модуля

Возможность монтажа:

- распределительные устройства в жилых домах (для настенного и скрытого монтажа), возможность пломбирования клеммы при помощи специальной пломбировочной панели
- распределительное устройство для настенного монтажа NE 2 (распределительное устройство шириной 2 модуля) для 1-полюсного устройства
- распределительное устройство для настенного монтажа NE 4 (распределительное устройство шириной 4 модуля) для 3-полюсного устройства
- возможность пломбирования NE 2 и NE 4

Технические данные

Напряжение номинальное U_n	230/400В AC
Ток номинальный I_n	5, 10, 15, 16, 20, 25, 30, 32А
Отключающая способность	10 кА
Класс ограничения энергии	3
Частота номинальная f_n	50Гц
Сечение проводников	1 - 25мм ²
Стандарты	IEC 898, EN 60898

Кривая отключения

Ток испытания	Время отключения	Состояние
1,1 x I_n	$t > 3600$ с	Не отключает
1,4 x I_n	$2 < t < 900$ с	Отключает
2,5 x I_n	$0,5 < t < 60$ с	Отключает
10 x I_n	$t > 0,1$ с	Не отключает
20 x I_n	$t < 0,1$ с	Отключает

1 - полюсные

I_n (А)	Характеристика	Вес (г)	Упаковка (шт.)
5	2181010	115	12/108
10	2181011	115	12/108
15	2181012	115	12/108
16	2181016	115	12/108
20	2181013	115	12/108
25	2181014	115	12/108
30	2181015	115	12/108
32	2181017	115	12/108
35	2181019	115	12/108
40	2181020	115	12/108

3 - полюсные

I_n (А)	Характеристика	Вес (г)	Упаковка (шт.)
5	2185010	350	4/36
10	2185011	350	4/36
15	2185012	350	4/36
16	2185016	350	4/36
20	2185013	350	4/36
25	2185014	350	4/36
30	2185015	350	4/36
32	2185017	350	4/36



Ограничители тока LIMAT-I

Ограничители тока предназначены для:

- ограничения расхода электрической энергии при токовой перегрузке,
- защита от короткого замыкания и перегрузок
- для скрытого и настенного монтажа, возможность пломбирования клемм при помощи специальной пломбировочной панели

Технические данные

Напряжение номинальное	230/400В
Частота номинальная	50 Гц
Ток номинальный	16 – 50А
Ток утечки	300 мА
Отключающая способность	6 кА
Кривая отключения	C
Класс ограничения энергии	3
Класс изоляции	B
Макс. дополнительный предохранитель	100А
Тип	AC
Установка на DIN-рейку	EN 60715 (EN 50022)
Ширина	4 модуля
Стандарты	IEC 61009, EN 61009

Описание

Ограничители тока LIMAT-I-SD совмещают в себе двухполюсный автоматический выключатель и дифференциальное реле.

LIMAT - I - SD

Тип	Характеристика	Номинальный ток (А)	Вес (г)	Упаковка (шт.)
LIMAT - I - SD 16/1	2184201	16	360	1/16
LIMAT - I - SD 20/1	2184207	20	360	1/16
LIMAT - I - SD 25/1	2184202	25	360	1/16
LIMAT - I - SD 32/1	2184203	32	360	1/16
LIMAT - I - SD 40/1	2184204	40	360	1/16
LIMAT - I - SD 50/1	2184205	50	360	1/16

**Описание**

Ограничители тока LIMAT-I-DN совмещают в себе двухполюсный автоматический выключатель и дифференциальное реле. Устройство также оборудовано расцепителем максимального напряжения:

- напряжение срабатывания 270 ± 10 В
- время срабатывания 0,2 с
- срабатывание при напряжении на нулевом проводнике 50 ± 5 В
- срабатывание при замене местами силового и нейтрального проводников
- при напряжении 300В время срабатывания более 50мс
- оптический индикатор разрыва нейтрального проводника

LIMAT - I - DN

Тип	Характеристика	Номинальный ток (А)	Вес (г)	Упаковка (шт.)
LIMAT - I - DN 16/1	2184301	16	380	1/16
LIMAT - I - DN 20/1	2184307	20	380	1/16
LIMAT - I - DN 25/1	2184302	25	380	1/16
LIMAT - I - DN 32/1	2184303	32	380	1/16
LIMAT - I - DN 40/1	2184304	40	380	1/16
LIMAT - I - DN 50/1	2184305	50	380	1/16



ДИФФЕРЕНЦИАЛЬНЫЕ РЕЛЕ ЗАЩИТЫ/УСТРОЙСТВО ЗАЩИТНОГО ОТКЛЮЧЕНИЯ

Дифференциальные реле защиты / Устройство защитного отключения EFI

Использование:

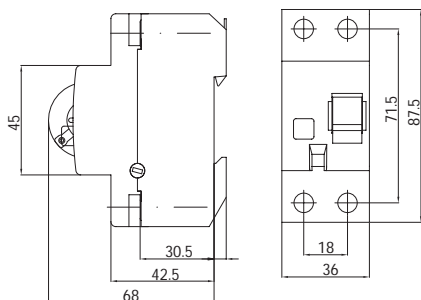
Дифференциальные реле предназначены для защиты человека от поражения электрическим током при непосредственном прикосновении к токоведущим частям для предупреждения постоянного напряжения на заземленных металлических частях при повреждении кабеля электропитания и для защиты при прямом прикосновении к токоведущим частям в случае $I_{\Delta n} \leq 30$ мА.

Дифференциальные реле защиты могут использоваться в системах TN-S, TN-C-S, TT и IT, другими словами везде, где нулевой рабочий и нулевой защитный проводники работают раздельно.

Типы:

EFI – серия дифференциальных реле защиты, которая включает в себя устройства, чувствительные к переменному току утечки (тип-A) и к переменному и пульсирующему току утечки тип-AC. Оба типа устройств выполнены в двух и четырёхполюсном исполнении.

Дифференциальные реле EFI-2



Технические данные

Напряжение номинальное U_n	230 В AC
Ток номинальный I_n	16, 25, 40, 63, 80, 100 А
Ток утечки $I_{\Delta n}$	0,03, 0,1, 0,3, 0,5 А
Вспомогательный предохранитель	80 А gG
Степень защиты	IP 40
Класс изоляции	B
Сечение проводников	1 - 25 мм ²
Стандарты	EN 61008, IEC 61008, DIN VDE 0664 T1

EFI-2 ТИП А

80

10.000



EFI-2 ТИП AC

80

10.000



I_n (A)	$I_{\Delta n}$ (A)	кол. полюсов	Вес (г)	Упаковка (шт.)	Тип А	Тип AC
16	0,03	2	229	1/54	2062521	2062121
25	0,03	2	229	1/54	2062522	2062122
40	0,03	2	229	1/54	2062523	2062123
63	0,03	2	244	1/54	2062524	2062124
80	0,03	2	244	1/54	2062525	2062125
100	0,03	2	244	1/54	2062526	2062126
16	0,1	2	223	1/54	2063521	2063121
25	0,1	2	223	1/54	2063522	2063122
40	0,1	2	223	1/54	2063523	2063123
63	0,1	2	227	1/54	2063524	2063124
80	0,1	2	230	1/54	2063525	2063125
100	0,1	2	230	1/54	2063526	2063126
16	0,3	2	223	1/54	2064521	2064121
25	0,3	2	223	1/54	2064522	2064122
40	0,3	2	223	1/54	2064523	2064123
63	0,3	2	227	1/54	2064524	2064124
80	0,3	2	230	1/54	2064525	2064125
100	0,3	2	230	1/54	2064526	2064126
16	0,5	2	223	1/54	2065521	2065121
25	0,5	2	223	1/54	2065522	2065122
40	0,5	2	223	1/54	2065523	2065123
63	0,5	2	227	1/54	2065524	2065124
80	0,5	2	230	1/54	2065525	2065125
100	0,5	2	230	1/54	2065526	2065126



Для переменного тока утечки



Для переменного и пульсирующего тока утечки



Отключающая способность с дополнительным предохранителем



Минимальная рабочая температура -25 гр.С

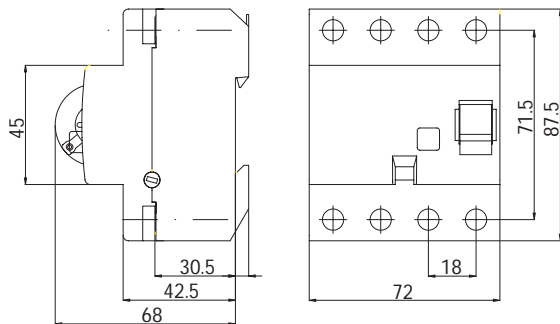


VDE 0664, T1



Селективно (время запаздывания)

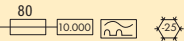
Дифференциальные реле EFI-4



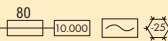
Технические данные

Напряжение номинальное U_n	230/400В AC
Ток номинальный I_n	16, 25, 40, 63, 80, 100А
Ток утечки $I_{\Delta n}$	0,03, 0,1, 0,3, 0,5А
Вспомогательный предохранитель	80А gG
Степень защиты	IP 40
Класс изоляции	B - VDE 0110
Сечение проводников	1 - 25мм ²
Стандарты	EN 61008, IEC 61008, DIN VDE 0664 T1

EFI-4 ТИП А

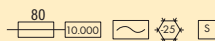


EFI-4 ТИП AC



I_n (A)	$I_{\Delta n}$ (A)	кол. полюсов	Вес (г)	Упаковка (шт.)	Тип А	Тип AC
16	0,03	4	393	1/27	2062541	2062141
25	0,03	4	393	1/27	2062542	2062142
40	0,03	4	393	1/27	2062543	2062143
63	0,03	4	400	1/27	2062544	2062144
80	0,03	4	407	1/27	2062545	2062145
100	0,03	4	407	1/27	2062546	2062146
16	0,1	4	393	1/27	2063541	2063141
25	0,1	4	393	1/27	2063542	2063142
40	0,1	4	393	1/27	2063543	2063143
63	0,1	4	400	1/27	2063544	2063144
80	0,1	4	407	1/27	2063545	2063145
100	0,1	4	407	1/27	2063546	2063146
16	0,3	4	364	1/27	2064541	2064141
25	0,3	4	364	1/27	2064542	2064142
40	0,3	4	364	1/27	2064543	2064143
63	0,3	4	372	1/27	2064544	2064144
80	0,3	4	372	1/27	2064545	2064145
100	0,3	4	372	1/27	2064546	2064146
16	0,5	4	364	1/27	2065541	2065141
25	0,5	4	364	1/27	2065542	2065142
40	0,5	4	364	1/27	2065543	2065143
63	0,5	4	372	1/27	2065544	2065144
80	0,5	4	372	1/27	2065545	2065145
100	0,5	4	372	1/27	2065546	2065146

EFI-4 ТИП S



I_n (A)	$I_{\Delta n}$ (A)	кол. полюсов	Вес	Упаковка (шт.)	Характеристика
40	0,3	4	400	1/27	2064243
63	0,3	4	400	1/27	2064244

Блок-контакт PS EFI

Блок контакт PS EFI предусмотрен для установки на выключатель EFI. Ширина устройства составляет 9 мм, а остальные размеры совпадают с размерами выключателей серии EFI.

Применяется для дистанционной сигнализации и информирования о состоянии контактных групп (вкл./выкл.) выключателей EFI или для управления электрическими цепями.



Технические данные

Ток номинальный I_n	6А (230 В AC), AC 12, 1А (110 В DC), DC 12
Условная отключающая способность	1 кА с предохранителем на 20 В
Стандарты	EN 62019

Тип	Контакт	Вес (г)	Упаковка Контакт	Характеристика
PS EFI - MD	H3 / HO	50	1/12	2069001
PS EFI - 2M	2 x H3	50	1/12	2069002
PS EFI - 2D	2 x HO	50	1/12	2069003

HO - нормально разомкнутый контакт
H3- нормально замкнутый контакт

В фирме ETI производятся также реле, которые используются в дифференциальных автоматических выключателях. Разные типы и технические данные доступны в особой технической информации.

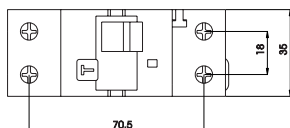
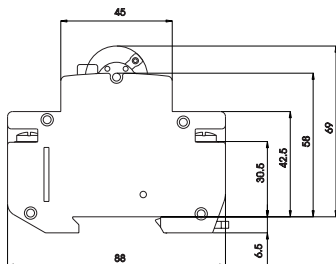
ДИФФЕРЕНЦИАЛЬНЫЕ АВТОМАТИЧЕСКИЕ ВЫКЛЮЧАТЕЛИ

Дифференциальные автоматические выключатели с встроенной защитой от сверхтоков KZS 2M

Описание:

Дифференциальные автоматические выключатели с встроенной защитой от сверхтоков KZS 2M совмещают в себе автоматический выключатель и дифференциальное реле. Их работа не зависит от напряжения питания.

Используются прежде всего в электрических цепях с повышенными требованиями к напряжению прикосновения, в цепях переносных устройств, в детских садах, школах, больницах



Технические данные

Напряжение номинальное U_n	230В AC
Ток номинальный I_n	6-40А
Частота номинальная f_n	50 Гц
Отключающая способность	10 кА
Кривая отключения	B и C
Тип расцепителя	A
Ток утечки $I_{\Delta n}$	30мА
Сечение проводников	1-25мм ²
Ширина модуля	36мм
Стандарты	IEC 61009, EN 61009

Номинальный ток (А)	Код В	Код С	Упаковка (шт.)
6	2173201	2173221	1/54
10	2173202	2173222	1/54
13	2173203	2173223	1/54
16	2173204	2173224	1/54
20	2173205	2173225	1/54
25	2173206	2173226	1/54
32	2173207	2173227	1/54
40	2173208	2173228	1/54

