

РАЗЪЕМЫ ДЛЯ ПЕЧАТНЫХ ПЛАТ

➤ ОБЛАСТЬ ПРИМЕНЕНИЯ

Предназначены для разъемного соединения слаботочных электрических цепей.
Количество полюсов: 2-24 - для ХУ2500F-B, 4-48 - для ХУ2500R-C.
Шаг: 5.0 мм, 5.08 мм.

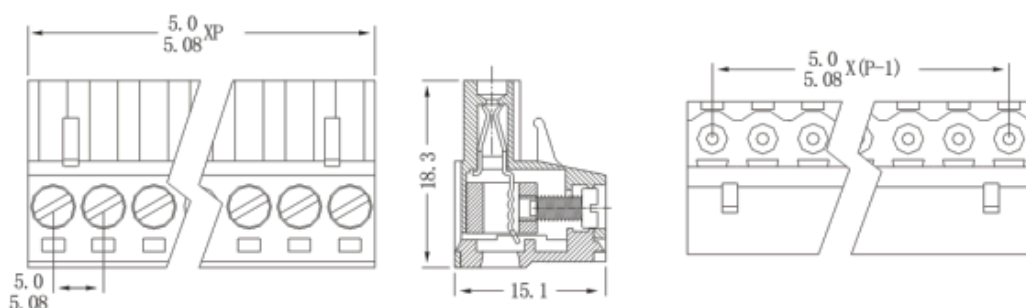


Разъемы для печатных плат ХУ2500F-B (“папа”)

➤ ОСНОВНЫЕ ТЕХНИЧЕСКИЕ ХАРАКТЕРИСТИКИ

Номинальное напряжение: 300 В.
Номинальный ток: 12 А.
Подключаемая цепь: 18-12 AWG 2.5 мм².
Материал: PA66.
Материал контактов: бронза с никелированным покрытием или сталь с цинковым покрытием.
Зажим: фосфатированная бронза, никелированное покрытие.
Винты: M2.5, сталь с цинковым покрытием.
Момент зажима: 0.4 Н·м.

➤ ГАБАРИТНЫЕ И УСТАНОВОЧНЫЕ РАЗМЕРЫ



Тип	Шаг, мм	Количество полюсов
ХУ2500F-B	5,08	2
ХУ2500F-B	5,08	16

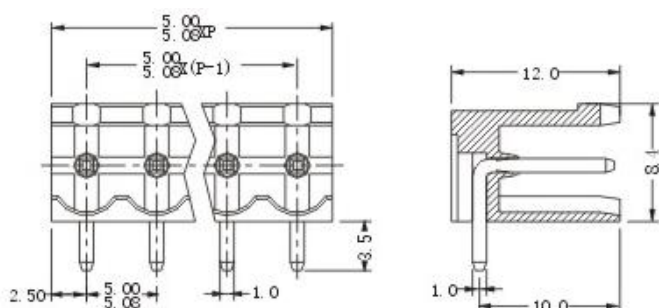


Разъемы для печатных плат ХУ2500R-C (“мама”)

➤ ОСНОВНЫЕ ТЕХНИЧЕСКИЕ ХАРАКТЕРИСТИКИ

Номинальное напряжение: 300 В.
Номинальный ток: 12 А.
Материал: PA66.
Материал контактов: бронза.

➤ ГАБАРИТНЫЕ И УСТАНОВОЧНЫЕ РАЗМЕРЫ



Тип	Шаг, мм	Количество полюсов
ХУ2500R-C	5,08	2
ХУ2500R-C	5,08	16